



ОБЩЕСТВО С ОГРАНИЧЕННОЙ ОТВЕТСТВЕННОСТЬЮ
НАУЧНО - ПРОИЗВОДСТВЕННОЕ ПРЕДПРИЯТИЕ «ЭКРА»

27.12.31.000

**ТЕРМИНАЛ ЗАЩИТ, АВТОМАТИКИ И СИГНАЛИЗАЦИИ СЕКЦИИ ШИН
(ТРАНСФОРМАТОРА НАПРЯЖЕНИЯ)**

ЭКРА 217(А) 1501

Руководство по эксплуатации
ЭКРА.656122.036/217 1501 РЭ

EAC

Инв. № подл. 016/Э7	Подп. и дата Петрова 06.06.17	Взам. инв. №	Инв. № дубл.	Подп. дата
------------------------	----------------------------------	--------------	--------------	------------

Перв. примен.

Справ. №

Подп. дата

Инв. № дубл.

Взам. инв. №

Подп. и дата

Инв. № подл.

Авторские права на данную документацию принадлежат ООО НПП «ЭКРА».

Снятие копий или перепечатка только по согласованию с разработчиком.

ВНИМАНИЕ!
ДО ИЗУЧЕНИЯ НАСТОЯЩЕГО РУКОВОДСТВА ПО ЭКСПЛУАТАЦИИ
ТЕРМИНАЛ НЕ ВКЛЮЧАТЬ!

Код (пароль), вводимый при операциях

Операция	Пароль по умолчанию
Вход в режим изменения параметров	
Запись уставок	0100
Вход в режим работы «Тест»	

В целях обеспечения информационной безопасности перед началом эксплуатации терминала рекомендуется сменить пароль, установленный по умолчанию. В случае утери пароля необходимо обратиться к предприятию-изготовителю.

Внимание!

При записи уставок все элементы, работающие с последовательностью чисел (выдержки времени, счетчики, измерительные органы с зависимыми характеристиками и т.д.) переводятся в начальное состояние.

Метрологическая экспертиза
проведена

Т.М. Прохорова
06.06.2017

1	Зам.	ЭКРА.1105-2017	Петрова	06.06.17
	Изм.	Лист	№ докум.	Подп.
	Разраб.	Петрова	<i>Т.М. Прохорова</i>	06.06.17
	Пров.	Воробьев	<i>В.В. Воробьев</i>	06.06.17
	Н. контр.	Курочкина	<i>В.В. Воробьев</i>	06.06.17
	Утв.	Пашковский	<i>В.В. Воробьев</i>	06.06.17

ЭКРА.656122.036/217 1501 РЭ

Терминал защит, автоматики и сигнализации
секции шин (трансформатора напряжения)
ЭКРА 217(А) 1501
Руководство по эксплуатации

Лит	Лист	Листов
А	2	44

ООО НПП «ЭКРА»

Содержание

1	Описание и работа.....	6
1.1	Назначение	6
1.2	Технические данные и характеристики	6
1.3	Параметрирование аналоговых входов	11
1.4	Характеристики защит.....	14
1.5	Состав терминала и конструктивное выполнение	32
1.6	Средства измерений, инструмент и принадлежности	32
1.7	Маркировка и пломбирование	32
1.8	Упаковка	33
2	Использование по назначению.....	34
2.1	Эксплуатационные ограничения.....	34
2.2	Подготовка терминала к использованию	34
2.3	Работа с терминалом	34
2.4	Возможные неисправности и методы их устранения	35
3	Техническое обслуживание терминала	36
3.1	Общие указания.....	36
3.2	Меры безопасности	36
3.3	Рекомендации по техническому обслуживанию терминала	36
3.4	Проверка работоспособности изделий, находящихся в работе	36
4	Транспортирование и хранение	38
4.1	Требования к условиям хранения, транспортирования	38
4.2	Способ утилизации.....	38
	Приложение А (обязательное) Карта заказа ЭКРА 217(А) 1501 (терминал защит, автоматики и сигнализации секции шин (трансформатора напряжения))	39
	Приложение Б (справочное) Расположение клеммных колодок и разъемов на задней панели терминала ЭКРА 217(А)	41
	Перечень принятых сокращений и обозначений.....	42
	Список литературы	43

Подп. дата	
Инв. № дубл.	
Взам. инв. №	
Подп. и дата	Петрова 06.06.17
Инв. № подл.	016/ЭТ

1	Зам.	ЭКРА.1105-2017	Петрова	06.06.17
Изм	Лист	№ докум.	Подп.	Дата

Настоящим руководством по эксплуатации (далее – РЭ) следует руководствоваться при изучении, монтаже и эксплуатации цифровых микропроцессорных устройств защит, автоматики и сигнализации секции шин (трансформатора напряжения) ЭКРА 217(А) 1501 (далее - терминалы) совместно со следующими схемами:

- схема электрическая подключения ЭКРА.656122.036/217 1501 Э5;
- схема электрическая функциональная ЭКРА.656122.036/217 1501 Э2;
- бланк уставок ЭКРА.656122.036/217 1501 Д4.

РЭ содержит текстовую часть и поясняющие рисунки. Описание технических характеристик, состав и конструктивное исполнение устройства и работа с ним приведены в руководстве по эксплуатации ЭКРА.650321.001 РЭ «Терминалы микропроцессорные серии ЭКРА 200» (далее – руководство ЭКРА.650321.001 РЭ).

Настоящее РЭ разработано в соответствии с требованиями технических условий ТУ 3433-026-20572135-2010 «Терминалы микропроцессорные серии ЭКРА 200» и ТУ 3433-026.01-20572135-2012 «Терминалы микропроцессорные серии ЭКРА 200 для атомных станций».

Внимание!	До включения терминала в работу необходимо ознакомиться с настоящим руководством и руководством ЭКРА.650321.001 РЭ. В случае наличия дополнительных требований необходимо ознакомиться с функциональной схемой терминала (отличной от типовой).
------------------	---

Дополнительно необходимо ознакомиться со следующей документацией, см. таблицу 1.

Таблица 1 – Общая эксплуатационная документация

Обозначение документа	Наименование документа	Вид представления
ЭКРА.00005-02 90 01	«Программа RECVIEWER для просмотра и анализа осциллограмм (комплекс программ EKRASMS-SP)» Руководство оператора	диск, сайт*
ЭКРА.00006-07 34 01	«Программа АРМ-релейщика (комплекс программ EKRASMS-SP)» Руководство оператора	диск, сайт*
ЭКРА.00007-07 34 01	«Программа Сервер связи (комплекс программ EKRASMS-SP)» Руководство оператора	диск, сайт*
ЭКРА.00019-01 34 01	«Комплекс программ EKRASMS-SP Быстрый старт» Руководство оператора	бумага, диск, сайт*
ЭКРА.00039-01 34 01	«Работа с гибкой логикой (комплекс программ EKRASMS-SP)» Руководство оператора	диск, сайт*
ЭКРА.650321.001 РЭ	«Терминалы микропроцессорные серии ЭКРА 200» Руководство по эксплуатации	диск, сайт*
ЭКРА.650321.036 И	«Терминалы микропроцессорные серии ЭКРА 200, шкафы типов ШЭ111Х(А) и серии ШЭЭ 200» Инструкция по замене составных частей	диск, сайт*
ЭКРА.650320.001 И1	«Терминалы серии ЭКРА 200, шкафы типов ШЭ111Х(А) и серии ШЭЭ 200» Инструкция по устранению неисправностей	диск, сайт*
* Сайт предприятия www.ekra.ru .		

Инв. № подл.	016/Э7
Подп. и дата	Петрова 06.06.17
Взам. инв. №	
Инв. № дубл.	
Подп. дата	

1	Зам.	ЭКРА.1105-2017	Петрова	06.06.17
Изм	Лист	№ докум.	Подп.	Дата

Необходимые параметры и надежность работы терминала в течение срока службы обеспечиваются не только качеством изделия, но и правильным соблюдением режимов и условий транспортирования, хранения, монтажа и эксплуатации, поэтому выполнение всех требований настоящего руководства является обязательным.

В связи с систематически проводимыми работами по совершенствованию изделия, в его аппаратную и программную части могут быть внесены незначительные изменения, не ухудшающие параметры и качество, не отраженные в настоящем издании.

Примеры и схемы, содержащиеся в данном руководстве, приведены только для описания концепции реализации функций и защит. Все технические решения, связанные с использованием данного оборудования должны быть учтены в проекте и согласованы с эксплуатирующей организацией.

Инв. № подл.	016/Э7
Подп. и дата	Петрова 06.06.17
Взам. инв. №	
Инв. № дубл.	
Подп. дата	

1	Зам.	ЭКРА.1105-2017	Петрова	06.06.17
Изм	Лист	№ докум.	Подп.	Дата

ЭКРА.656122.036/217 1501 РЭ

Лист

5

1 Описание и работа

1.1 Назначение

1.1.1 Терминал ЭКРА 217(А) 1501 – унифицированное микропроцессорное устройство, применяемое в качестве комплексной системы защит, автоматики и сигнализации секции шин (трансформатора напряжения).

1.1.2 Терминалы предназначены для применения на электрических станциях и подстанциях, в том числе на атомных станциях. Терминал может быть установлен в комплектных распределительных устройствах, шкафах или на панелях и выполняет типовой набор защитных, контрольных и управляющих функций (см. 1.2.30), набор функций может быть изменен по индивидуальному проекту.

1.1.3 Функциональное назначение, конструктивное исполнение и состав функций терминала отражается в структуре его условного обозначения, приведенной в руководстве ЭКРА.650321.001 РЭ.

1.1.4 Терминалы выполняются по индивидуальной карте заказа (см. приложение А).

1.1.5 Условия работы терминала описаны в руководстве ЭКРА.650321.001 РЭ.

1.2 Технические данные и характеристики

1.2.1 Терминалы соответствуют требованиям нормативных документов, приведенных в руководстве ЭКРА.650321.001 РЭ.

1.2.2 Соответствующие значения класса безопасности терминалов и их классификационное обозначение приведены в руководстве ЭКРА.650321.001 РЭ. При размещении заказа на производство, требуемый класс безопасности указывается в карте заказа (см. приложение А).

1.2.3 Изготовление и поставка терминалов, предназначенных для использования в системах нормальной эксплуатации важных для безопасности, проводится с соблюдением требований, приведенных в руководстве ЭКРА.650321.001 РЭ.

1.2.4 Информация о верификации* и валидации** терминалов приведена в руководстве ЭКРА.650321.001 РЭ.

1.2.5 Изготовитель оборудования, изделий и систем, важных для безопасности атомных станций, разрабатывает, утверждает и выполняет требования, приведенные в руководстве ЭКРА.650321.001 РЭ.

1.2.6 Основные номинальные параметры терминала указаны в таблице 2.

* Верификация – подтверждение на основе представления объективных свидетельств того, что установленные требования были выполнены.

** Валидация – подтверждение на основе представления объективных свидетельств того, что требования, предназначенные для конкретного использования или применения, выполнены.

Интв. № подл.	016/ЭТ
Взам. инв. №	
Интв. № дубл.	
Подп. и дата	Петрова 06.06.17
Подп. дата	

1	Зам.	ЭКРА.1105-2017	Петрова	06.06.17
Изм.	Лист	№ докум.	Подп.	Дата

Таблица 2 – Основные номинальные параметры терминала

Наименование параметра	Значение
Номинальное напряжение переменного тока аналоговых входов - $U_{НОМ}$, В	100
Рабочий диапазон напряжений переменного тока аналоговых входов, В	0 – 264
Входные цепи переменного напряжения выдерживают без повреждений, В: - все цепи длительно: - цепи напряжения 3U ₀ в течение 1 мин	300 500
Номинальная частота аналоговых сигналов переменного тока $f_{НОМ}$, Гц	50
Номинальное оперативное напряжение постоянного тока - $U_{ПИТ.НОМ}$, В**	220 или 110
Номинальное оперативное напряжение переменного тока - $U_{ПИТ.НОМ}$, В**	220
Количество аналоговых входов: - для подключения к дополнительной обмотке ТН, собранной по схеме «звезда»; - для подключения к дополнительной обмотке ТН, собранной по схеме «разомкнутый треугольник»; - резерв для подключения цепей: тока; напряжения	3 2 4 3
Количество дискретных входов	24
Количество дискретных выходов	24
Вид климатического исполнения по ГОСТ 15150-69**	УХЛ3.1 О4***
Группа исполнения терминала в части воздействия механических факторов окружающей среды по ГОСТ 17516.1-90	М7
Электрические интерфейсы, поддерживаемые терминалом, шт.: - RS485; - Ethernet	2 2
Протоколы обмена, поддерживаемые терминалом	Modbus RTU Modbus TCP МЭК 60870-5-103 МЭК 60870-5-104 МЭК 61850-8-1**
Поддерживаемые протоколы программной синхронизации времени внутренних часов терминала	Modbus RTU Modbus TCP МЭК 60870-5-103 МЭК 60870-5-104 SNTP IRIG-B
Поддерживаемые электрические интерфейсы аппаратной синхронизации времени внутренних часов терминала	1PPS IRIG-B
Средняя основная погрешность срабатывания всех выдержек времени на любой уставке не более $\pm 2\%$ от значения уставки или ± 20 мс в зависимости от того, какая из величин больше.****	
<p>* Номинальный ток аналогового входа задается программно на заводе изготовителе, при эксплуатации данный параметр может быть изменен. ** При размещении заказа на производство, требуемое значение указывается в карте заказа (см. приложение А). *** Номинальные значения климатических факторов внешней среды приведены в руководстве по эксплуатации «Терминалы микропроцессорные серии ЭКРА 200» – ЭКРА.650321.001 РЭ. **** Без учета времени срабатывания выходного реле терминала, которое составляет не более 10 мс и времени обработки данных в терминале, которое составляет не более 20 мс.</p>	

Ив. № подл.	016/Э7
Подп. и дата	Петрова 06.06.17
Взам. инв. №	
Инв. № дубл.	
Подп. дата	

1	Зам.	ЭКРА.1105-2017	Петрова	06.06.17
Изм	Лист	№ докум.	Подп.	Дата

ЭКРА.656122.036/217 1501 РЭ

1.2.7 Информация о собственном пусковом токе блока питания терминала приведена в руководстве ЭКРА.650321.001 РЭ.

1.2.8 Перечень входных и выходных цепей терминала приведен в функциональной схеме.

1.2.9 Характеристики необходимые для расчета уставок приведены в таблице 3.

Таблица 3 – Характеристики необходимые для расчета уставок

Характеристика	Значение
Степень селективности	0,3 с
Коэффициент надежности	1,1 - 1,2

1.2.10 Информация о работе терминалов при изменении номинальной частоты аналоговых сигналов приведена в руководстве ЭКРА.650321.001 РЭ.

1.2.11 В терминалах предусмотрена возможность связи с внешними цифровыми устройствами (в том числе АСУ ТП) по независимым, гальванически развязанным каналам (см. таблицу 2).

1.2.12 Информация о реализации и настройке синхронизации времени внутренних часов терминала приводится в руководстве ЭКРА.650321.001 РЭ.

1.2.13 Терминал имеет встроенную, заданную изготовителем логическую часть, которая может быть как «жесткой», так и свободно программируемой.

1.2.14 Информация о верификации и валидации программного обеспечения терминала терминалов приведена в руководстве ЭКРА.650321.001 РЭ.

1.2.15 Максимально допустимая мощность, потребляемая по каждому аналоговому входу и цепи оперативного питания при номинальном токе и напряжении, указана в руководстве ЭКРА.650321.001 РЭ. Точные значения потребляемой мощности указаны в протоколе ПСИ для каждого конкретного терминала.

1.2.16 Для защиты цепей питания терминала следует применять автоматические выключатели. При выборе автоматического выключателя необходимо провести проверку чувствительности при КЗ в защищаемой цепи оперативного тока.

1.2.17 Информация о сейсмостойкости приведена в руководстве ЭКРА.650321.001 РЭ.

1.2.18 Размеры и масса терминала

1.2.18.1 Конструктив, общий вид, масса, габаритные и установочные размеры терминала, а так же виды комплектов деталей и приспособлений для монтажа терминала приведены в руководстве ЭКРА.650321.001 РЭ.

1.2.19 Расположение элементов на лицевой панели терминала приведено в руководстве ЭКРА.650321.001 РЭ.

1.2.20 Расположение клеммных колодок и разъемов на задней панели приведено в приложении Б.

1.2.21 Характеристики электрической прочности изоляции приведены в руководстве ЭКРА.650321.001 РЭ.

Интв. № подл.	016/ЭТ
Подп. и дата	Петрова 06.06.17
Взам. инв. №	
Интв. № дубл.	
Подп. дата	

1	Зам.	ЭКРА.1105-2017	Петрова	06.06.17
Изм	Лист	№ докум.	Подп.	Дата

1.2.22 Характеристики электромагнитной совместимости приведены в руководстве ЭКРА.650321.001 РЭ.

1.2.23 Характеристики цепей оперативного питания приведены в руководстве ЭКРА.650321.001 РЭ.

1.2.24 Характеристики входных и выходных цепей приведены в руководстве ЭКРА.650321.001 РЭ.

1.2.25 Описание программного обеспечения приведено в руководстве ЭКРА.650321.001 РЭ.

1.2.26 Показатели надежности приведены в руководстве ЭКРА.650321.001 РЭ.

1.2.27 Все изготовленные терминалы проходят проверку и настройку в соответствии с технологической инструкцией предприятия изготовителя. Результаты проверки оформляются в виде протокола приемо-сдаточных испытаний для каждого терминала.

1.2.28 Гарантии изготовителя указываются в паспорте для каждого терминала.

1.2.29 Другие общие сведения о терминале приведены в руководстве ЭКРА.650321.001 РЭ.

1.2.30 Терминал ЭКРА 217(А) 1501 выполняет следующие функции:

а) в части защит:

- защита от замыканий на землю (ЗОЗЗ-1) с возможностью централизованного определения поврежденного фидера (ОПФ);
- защита от феррорезонанса (ЗФР);
- трехступенчатая защита минимального напряжения (ЗМН);
- защита от повышения напряжения (ЗПН);
- контроль исправности цепей напряжения (КИН);
- формирование сигнала пуск по напряжению (вольтметровая блокировка);

б) в части автоматики управления:

– автоматическая частотная разгрузка (АЧР) и частотное автоматическое повторное включение (ЧАПВ);

в) в части измерения, осциллографирования, регистрации:

- измерение действующего значения напряжения по каждой фазе и линейные;
- измерение частоты сети;
- индикация текущих величин;
- осциллографирование аварийных процессов в соответствии с требованиями, приведенными в руководстве ЭКРА.650321.001 РЭ;
- передача осциллограмм и событий с меткой времени по цифровым каналам связи;
- регистрация событий в нормальном и аварийном режимах;
- встроенные часы-календарь;
- синхронизация по времени (программная и программно-аппаратная, см. руководство ЭКРА.650321.001 РЭ);

Подп. дата
Инв. № дубл.
Взам. инв. №
Подп. и дата Петрова 06.06.17
Инв. № подл. 016/ЭТ

1	Зам.	ЭКРА.1105-2017	Петрова	06.06.17
Изм.	Лист	№ докум.	Подп.	Дата

г) в части связи с АСУ ТП:

- порты для связи с АСУ ТП (2 порта RS485, 2 порта Ethernet);
- чтение/запись всех параметров нормального и аварийных режимов;
- программное обеспечение для конфигурирования и задания уставок устройства (комплекс программ EKRASMS-SP).

д) дополнительные возможности:

- непрерывно функционирующая система самодиагностики;
- исключение несанкционированного изменения конфигурации терминала (в частности матрицы отключений) посредством системы паролей;
- прием заданного количества аналоговых сигналов;
- прием заданного количества дискретных сигналов;
- возможность конфигурирования дискретных сигналов с учетом проекта (с помощью матрицы дискретных входов);
- формирование выдержек времени действия функций защиты или автоматики на выходные цепи;
- управление заданным количеством выходных реле терминала (отключающих и сигнальных);
- местная сигнализация, осуществляемая при помощи светодиодных индикаторов и жидкокристаллического дисплея;
- выдача заданного количества выходных аналоговых сигналов;
- сигнализация о неисправностях;
- сигнализация (с «запоминанием») срабатывания защитных функций, приемных и выходных цепей на светодиодных индикаторах, сохраняемая при пропадании (исчезновении, посадке) напряжения питания оперативного тока и восстанавливаемая при появлении напряжения питания;
- связь с внешними устройствами через цифровой интерфейс.

Подробное описание дополнительных возможностей приведено в ЭКРА.650321.001 РЭ.

1.2.31 Воздействие любой функции защиты или автоматики на любую выходную цепь осуществляется через программную «матрицу» с возможностью ее изменения путем ввода информации через встроенную клавиатуру или с помощью комплекса обслуживающих программ.

1.2.32 Управление, настройка и контроль функций защит и автоматики терминала осуществляются с помощью кнопочной клавиатуры или (и) по последовательному порту связи.

1.2.33 Терминал имеет на лицевой панели светодиодную сигнализацию, отображающую информацию о срабатывании и текущем состоянии терминала. Предусмотрена возможность назначения указанных светодиодов при помощи уставок «матрицы индикации».

1.2.34 Информация о регистраторе аварийных событий приведена в руководстве ЭКРА.650321.001 РЭ.

Подп. дата
Инв. № дубл.
Взам. инв. №
Подп. и дата Петрова 06.06.17
Инв. № подл. 016/Э7

1	Зам.	ЭКРА.1105-2017	Петрова	06.06.17	ЭКРА.656122.036/217 1501 РЭ	Лист 10
Изм	Лист	№ докум.	Подп.	Дата		

1.2.35 Информация о самодиагностике терминала приведена в руководстве ЭКРА.650321.001 РЭ.

1.2.36 Уставки срабатывания измерительных органов (ИО) и пусковых органов (ПО), конфигурация терминала и осциллограммы сохраняются при снятии напряжения питания на неограниченное время.

1.2.37 Характеристики измерения параметров сети переменного тока приведены в руководстве ЭКРА.650321.001 РЭ.

1.2.38 Сведения о сырье, материалах, покупных изделиях представлены в руководстве ЭКРА.650321.001 РЭ.

1.2.39 Взаимосвязь между блоками, входящими в состав устройства ЭКРА 217(А) 1501, показана в функциональной схеме (ФС). Связь с внешними устройствами показана в схеме подключения терминала. Сведения содержащиеся в данном РЭ могут отличаться от сведений в ФС на конкретное устройство, по причине возможного наличия дополнительных требований, связанных с особенностью конкретного проекта (данные требования указываются в картах заказа).

1.2.40 Основные логические элементы, применяемые для конфигурирования терминала, их принцип действия и назначение приведены в руководстве ЭКРА.650321.001 РЭ.

1.2.41 Комплектность эксплуатационной документации конкретной поставки отображается в ведомости эксплуатационных документов (ВЭ).

Внимание!	Для повышения помехоустойчивости и исключения ложных срабатываний (в соответствии с ГОСТ Р 51317.6.5 – 2006 (МЭК 61000-6-5:2001)) каждый из дискретных входов имеет независимую регулируемую выдержку времени на срабатывание (по умолчанию равную 15 мс) и регулируемую выдержку времени на возврат (по умолчанию равную 6 мс). Использование данных выдержек времени оправдано, если их значения не ухудшают быстродействие защит. Изменение значений выдержек времени для каждого из дискретных входов терминала доступно через дисплей терминала или комплекс программ EKRASMS-SP (см. соответствующие руководства ЭКРА.650321.001 РЭ и ЭКРА.00006-07 34 01).
------------------	---

1.3 Параметрирование аналоговых входов

1.3.1 Для правильного срабатывания защит необходимо корректно задать параметры аналоговых входов.

В алгоритмах защит уставки срабатывания могут задаваться относительно базовой величины (базового тока – «I_{баз}» или базового напряжения – «U_{баз}»). Базовый ток определяется как номинальный ток защищаемого объекта, приведенный к вторичному току ТТ. Базовое напряжение определяется как номинальное напряжение защищаемого объекта, приведенное к стороне низкого напряжения измерительного ТН. Задание базовых токов и напряжений, а так же коэффициента трансформации векторов доступно через дисплей терминала или комплекс программ EKRASMS-SP (см. соответствующее руководства ЭКРА.650321.001 РЭ и ЭКРА.00006-07 34 01) в пункте «Уставки -> «Уставки векторов».

Инд. № подл.	016/Э7
Подп. и дата	Петрова 06.06.17
Взам. инв. №	
Инд. № дубл.	
Подп. дата	

1	Зам.	ЭКРА.1105-2017	Петрова	06.06.17
Изм.	Лист	№ докум.	Подп.	Дата

1.3.2 Пример задания параметров аналоговых входов напряжения

1.3.2.1 Пример 1 – для измерительных ТН с номинальным напряжением дополнительной вторичной обмотки ($U_{\text{доп}}$), равным 100/3 В.

Исходные данные представлены в таблице 4.

Таблица 4 – Исходные данные [1]

Параметр	Значение
Тип ТН	НАЛИ-СЭЩ-6-1 У(Т)2
Схема соединения обмоток	Yв/Yн/Δ
Номинальное напряжение (фазное) первичной обмотки $U_{\text{ном. перв.}}$, В	$6000/\sqrt{3}$
Номинальное напряжение (фазное) основной вторичной обмотки $U_{\text{ном. втор. осн.}}$, В	$100/\sqrt{3}$
Номинальное напряжение дополнительной вторичной обмотки $U_{\text{доп.}}$, В	100/3

Расчет и задание параметров:

Коэффициент трансформации основной обмотки ТН рассчитывается по формуле

$$k_{\text{ТНосн}} = \frac{U_{\text{ном. фаз. перв.}}}{U_{\text{ном. фаз. втор. осн.}}} = \frac{6000 / \sqrt{3}}{100 / \sqrt{3}} = 60, \quad (1)$$

ТН НАЛИ-СЭЩ-6-1 У(Т)2 состоит из четырех трансформаторов, один из которых ТНП, а остальные в виде трехфазной группы из трех однофазных измерительных трансформаторов НОЛ-СЭЩ-6-2, установленных основаниями в ряд. Каждый ТН, входящий в состав трехфазной группы имеет по две вторичных обмотки, одна из которых соединяется в звезду и предназначена для питания измерительных приборов и цепей защитных устройств, а вторая – дополнительная обмотка, соединяется в «разомкнутый треугольник» и служит для питания цепей защитных устройств и контроля изоляции сети. Номинальное напряжение дополнительной вторичной обмотки ($U_{\text{доп}}$) $100 / 3 = 33,33 \text{ В}$ [1]:

Коэффициент трансформации дополнительной обмотки рассчитывается по формуле

$$k_{\text{ТНдоп}} = \frac{U_{\text{ном. фаз. перв.}}}{U_{\text{ном. фаз. доп.}}} = \frac{6000 / \sqrt{3}}{100 / 3} = 103,9, \quad (2)$$

Для группы трехфазной цепи напряжения (UY): номинал цепи – $100/\sqrt{3}=57,74 \text{ В}$; коэффициент трансформации – 60 (см. рисунок 1). Для цепи напряжения нулевой последовательности (Un-к; Un-и): номинал цепи $100/3=33,33 \text{ В}$; коэффициент трансформации – 103,9.

1.3.2.2 Пример 2 – для измерительных ТН с номинальным напряжением дополнительной вторичной обмотки ($U_{\text{доп}}$), равным 100 В

Исходные данные представлены в таблице 5.

Инд. № подл.	016/ЭТ
Подп. и дата	Петрова 06.06.17
Взам. инв. №	
Инв. № дубл.	
Подп. дата	

1	Зам.	ЭКРА.1105-2017	Петрова	06.06.17
Изм.	Лист	№ докум.	Подп.	Дата

Таблица 5 – Исходные данные [2]

Параметр	Значение
Тип ТН	ЗНОЛ-6
Схема соединения обмоток:	Ув/Ун/Δ;
Номинальное напряжение (фазное) первичной обмотки $U_{ном.перв.}$, В	$6000/\sqrt{3}$
Номинальное напряжение (фазное) основной вторичной обмотки $U_{ном.втор.осн.}$, В	$100/\sqrt{3}$
Номинальное напряжение дополнительной вторичной обмотки $U_{доп.}$, В	100

Расчет и задание параметров

Расчет величины номинальных напряжений выполняется аналогично примеру 1.

Коэффициент трансформации основной обмотки рассчитывается по формуле

$$k_{ТНосн} = \frac{U_{ном.перв.}}{U_{ном.втор.осн.}} = \frac{6000 / \sqrt{3}}{100 / \sqrt{3}} = 60, \quad (3)$$

Коэффициент трансформации дополнительной обмотки рассчитывается по формуле

$$k_{ТНдоп} = \frac{U_{ном.перв.}}{U_{доп.}} = \frac{6000 / \sqrt{3}}{100} = 34,64, \quad (4)$$

В терминал вносятся следующие параметры, задающие базовое напряжение.

Для группы трехфазной цепи напряжения (UY) : номинал цепи – $100/\sqrt{3}=57,74$ В; коэффициент трансформации – 60. Для цепи напряжения нулевой последовательности (Un-к; Un-и): номинал цепи – 100 В; коэффициент трансформации – 34,64.

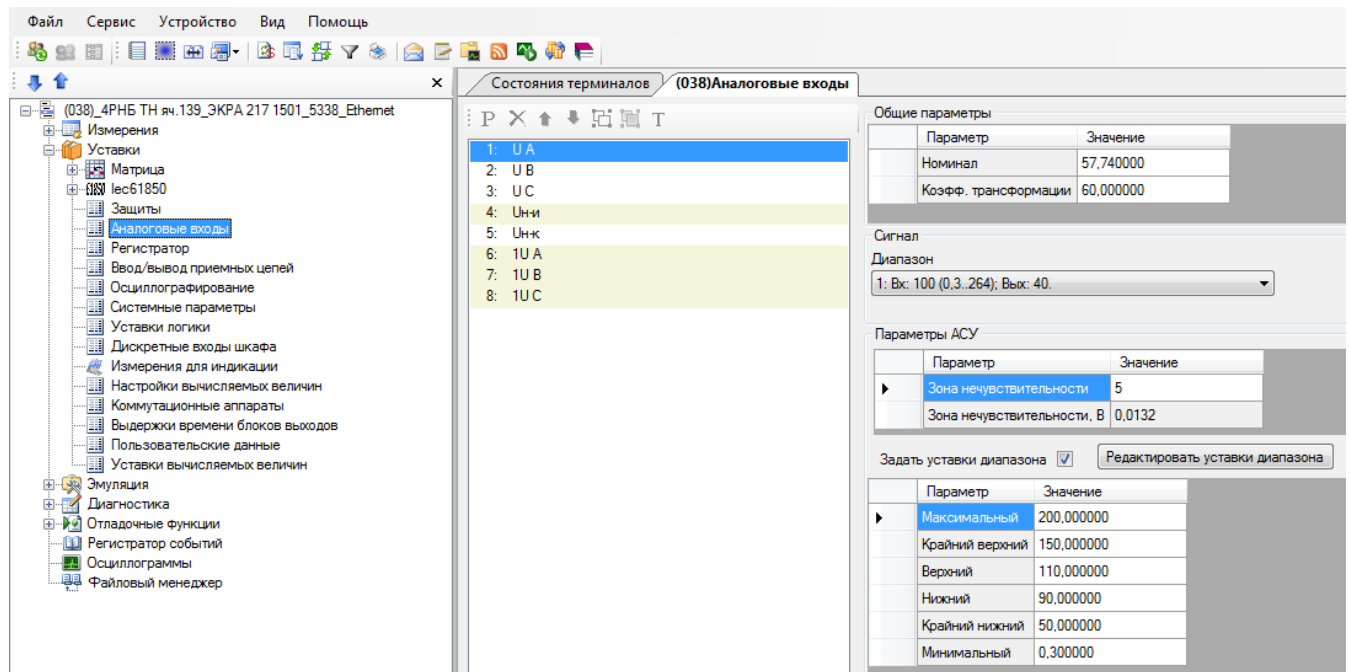


Рисунок 1 – Окно ПО АРМ-релейщика. Задание параметров аналоговых входов группы трехфазной цепи напряжения (UY)

Подп. дата	Инв. № дубл.	Взам. инв. №	Подп. и дата	Инв. № подл.
			Петрова 06.06.17	016/ЭТ

1	Зам.	ЭКРА.1105-2017	Петрова	06.06.17	ЭКРА.656122.036/217 1501 РЭ	Лист 13
Изм.	Лист	№ докум.	Подп.	Дата		

1.4 Характеристики защит

1.4.1 Защита от однофазных замыканий на землю (ЗОЗЗ-1)

1.4.1.1 Защита предназначена для организации общей неселективной сигнализации о наличии однофазного замыкания на землю (ОЗЗ). Сигнализация о возникновении ОЗЗ выполнена с использованием контроля напряжения нулевой последовательности промышленной частоты. Защита чувствительна к устойчивым и перемежающимся дуговым замыканиям в любой точке любой из фаз гальванически связанной сети.

1.4.1.2 Срабатывание защиты происходит при превышении величины напряжения нулевой последовательности больше чем уставка измерительного органа (ИО) и наборе регулируемой выдержки времени на срабатывание «ЗОЗЗ_Сраб». Выдержка времени «ЗОЗЗ_Сраб» предназначена для исключения излишней сигнализации при коммутационных переключениях в сети, внешних КЗ на землю со стороны сети с глухозаземленной нейтралью, одиночных кратковременных самоустраняющихся пробоев изоляции.

1.4.1.3 Если у измерительного ТН имеется только одна вторичная обмотка, соединенная по схеме «звезда», то контроль наличия однофазного замыкания на землю осуществляется по расчетному напряжению нулевой последовательности «3U₀ рас». Если у измерительного ТН имеется дополнительная вторичная обмотка, соединенная по схеме «разомкнутый треугольник» с номинальным напряжением 100/3 В, то контроль наличия однофазного замыкания на землю осуществляется по измеренному напряжению нулевой последовательности «3U₀ изм». Выбор способа контроля наличия однофазного замыкания на землю осуществляется через изменение состояния программной накладки «Выбор_3U₀» (см. таблицу 8)

Таблица 6 – Характеристики ИО «РН_3U₀>_изм», «РН_3U₀>_3ФР_изм»

Наименование параметра	Диапазоны уставок	Шаг уставки
Напряжение срабатывания, В	0,3 - 264	0,01
Коэффициент возврата регулируется в диапазоне	0,5 - 1	0,01
Время срабатывания при скачкообразном изменении входного напряжения с 0 до 1,2 по отношению к уставке срабатывания, мс, не более		30
Погрешности:		
- основная погрешность напряжения срабатывания, %, не более;		5
-дополнительная погрешность напряжения срабатывания в рабочем диапазоне температур от значений, измеренных при нормальной температуре, %, не более;		10
-дополнительная погрешность напряжения срабатывания в расширенном диапазоне частот, %, не более:		
- от 3 до 47 Гц;		7
- от 53 до 80 Гц		10

Инд. № подл.	016/ЭТ
Подп. и дата	Петрова 06.06.17
Взам. инв. №	
Инв. № дубл.	
Подп. дата	

1	Зам.	ЭКРА.1105-2017	Петрова	06.06.17
Изм	Лист	№ докум.	Подп.	Дата

ЭКРА.656122.036/217 1501 РЭ

Лист

14

1.4.1.4 Функциональная схема ЗОЗЗ-1 приведена на рисунке 2. Характеристики ИО ЗОЗЗ приведены в таблицах 6, 9. Выдержки времени схемы ЗОЗЗ-1 приведены в таблице 7.

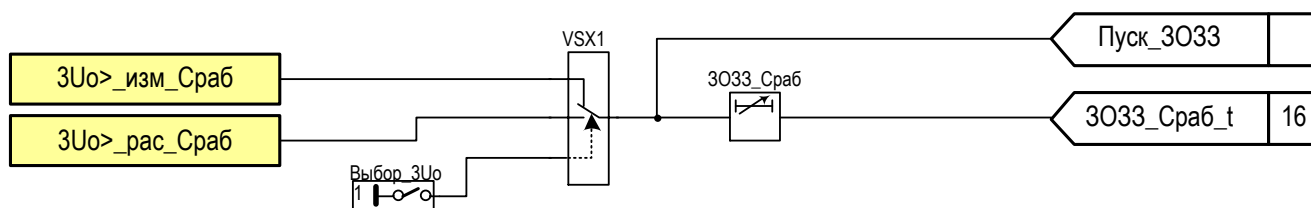


Рисунок 2 – Функциональная схема ЗОЗЗ

Таблица 7 – Выдержки времени ЗОЗЗ

Имя	Название	Уставка	
		Значение по умолчанию, с	Рекомендуемый диапазон*, с
ЗОЗЗ_Сраб	Регулируемая выдержка времени на срабатывание ЗОЗЗ-1	3	0-10

* Задаваемый диапазон уставки выдержки времени от 0 до 9999 с с шагом 0,001 с.

Таблица 8 – Программные накладки ЗОЗЗ

Имя	Название	Состояние
Выбор_3Uo	Выбор 3Uo	1 - расчетный
		0 - измеряемый

Таблица 9 – Характеристики ИО «РН_3Uo>_рас», «РН_3Uo>_ЗФР_рас»

Наименование параметра	Диапазоны уставок	Шаг уставки	Значение по умолчанию
Напряжение срабатывания, В	0,3 – 264	0,01	135
Коэффициент возврата регулируется в диапазоне	0,5 – 1	0,01	0,95
Время срабатывания при скачкообразном изменении входного напряжения с 0 до 1,2 по отношению к уставке срабатывания, мс, не более		30	
Погрешности:			
- основная погрешность напряжения срабатывания,%, не более;		5	
- дополнительная погрешность напряжения срабатывания в рабочем диапазоне температур от значений, измеренных при нормальной температуре,%, не более;		10	
- дополнительная погрешность напряжения срабатывания в расширенном диапазоне частот,%, не более:			
- от 3 до 47 Гц;		7	
- от 53 до 80 Гц		10	

1.4.1.5 Централизованное определение поврежденного фидера (ОПФ)

1.4.1.5.1 Централизованное ОПФ предназначено для для фиксации ОЗЗ в сетях 6-10, 35 кВ с последующим определением поврежденного присоединения в сети с изолированной нейтралью, резистивным заземлением, компенсированной нейтралью, и в том числе, с комбинированным заземлением нейтрали (под которым понимается заземление нейтрали

Имп. № подл.	016/Э7
Подп. и дата	Петрова 06.06.17
Взам. инв. №	
Инв. № дубл.	
Подп. дата	

1	Зам.	ЭКРА.1105-2017	Петрова	06.06.17
Изм	Лист	№ докум.	Подп.	Дата

ЭКРА.656122.036/217 1501 РЭ

через дугогасящий реактор и высокоомный резистор, создающий активную составляющую тока замыкания, не превышающую 15 % от суммарного емкостного тока замыкания).

Внимание!

Наличие функции ОПФ в терминале указывается в карте заказа (см. приложение А).
Функция ОПФ не предназначена для применения на АЭС.

1.4.1.5.2 Функцией ОПФ выявляет следующие виды однофазных замыканий на землю:

- устойчивые замыкания на землю (однофазные замыкания на землю без переходного сопротивления в месте замыкания);
- перемежающиеся дуговые замыкания на землю;
- одиночные кратковременные пробои изоляции (клевки).

1.4.1.5.3 Функция ОПФ имеет возможность выбора действия как на сигнал, так и на отключение, в зависимости от требований эксплуатирующего персонала.

1.4.1.5.4 Функция централизованного ОПФ представляет из себя микропроцессорную систему, состоящую из объединенных по цифровому каналу связи терминалов защит отходящих присоединений и терминала защит ТН секции, установленных в пределах одной секции шин. Для организации цифрового канала связи используются порты, встроенные в терминал. При работе цифрового канала связи терминал защит ТН секции является основным и работает в режиме «Ведущий», а терминалы защит присоединений работают в режиме «Ведомый». При использовании порта RS485, к терминалу защит ТН секции могут быть подключены до 7 терминалов защит присоединений без использования дополнительных усилителей сигналов. При использовании усилителей сигналов RS485 или портов Ethernet максимальное количество терминалов защит присоединений может быть увеличено до 254.

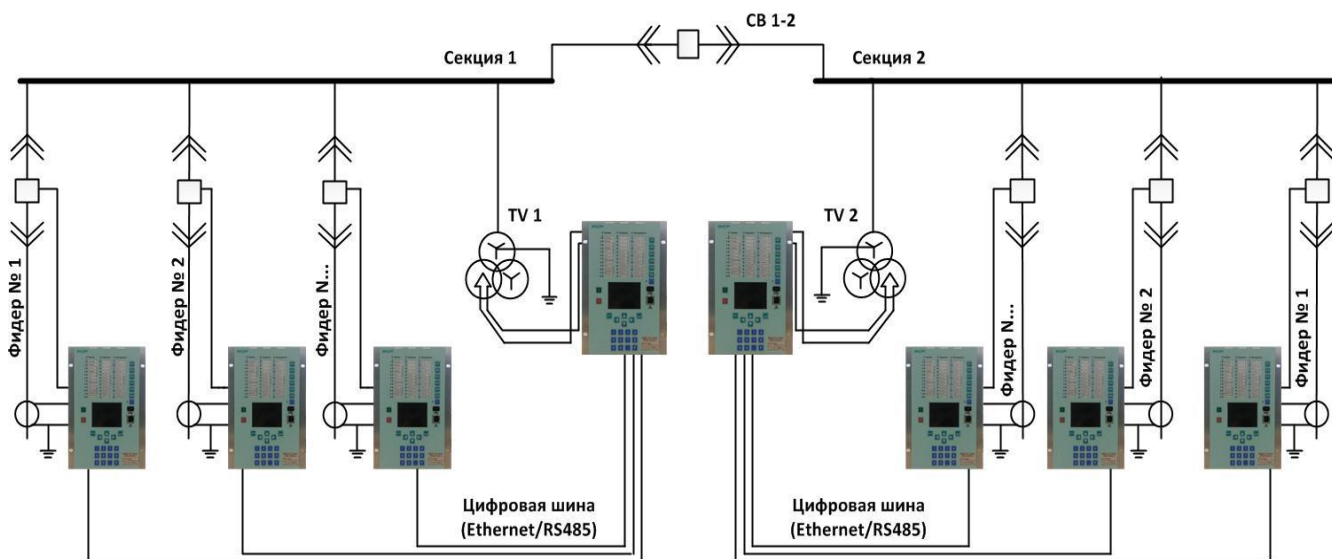


Рисунок 3 - - Поясняющая схема реализации функции централизованного ОПФ в терминале ЭКРА 217(А) 1501

1.4.1.5.5 Функция централизованного определения поврежденного фидера использует принцип относительного сопоставления электрических величин нулевой последовательности,

Инв. № подл.	016/Э7
Подп. и дата	Петрова 06.06.17
Взам. инв. №	
Инв. № дубл.	
Подп. дата	

1	Зам.	ЭКРА.1105-2017	Петрова	06.06.17
Изм	Лист	№ докум.	Подп.	Дата

используемых в измерительном органе защиты от замыкания на землю комплектов защит отходящих присоединений секции в момент срабатывания пускового органа.

1.4.1.6 Пусковым органом для функции ОПФ является появление сигнала срабатывания общей неселективной сигнализации однофазного замыкания на землю по напряжению нулевой последовательности промышленной частоты (ЗОЗЗ-1). Напряжение $3U_0$ заводится в терминал с вторичной обмотки измерительного трансформатора напряжения, собранной по схеме «разомкнутый треугольник» с номинальным напряжением 100/3 В. Факт появления напряжения $3U_0$ используется также как пусковой орган для защит от замыкания на землю у комплектов защит на других отходящих присоединениях секции.

1.4.1.7 Выявление поврежденного фидера различается для случая наличия связи с комплектами защит других отходящих присоединений секции (фидерные терминалы РЗА) с терминалом РЗА ТН секции и случая автономной работы фидерных терминалов РЗА при обрыве или отсутствии связи с фидерными терминалами РЗА.

В первом случае функция ОПФ считывает значения электрических величин нулевой последовательности из фидерных терминалов комплекта защит отходящих присоединений секции за определенный период времени и вычисляет усредненное значение. По полученным выборкам числовых значений от всех комплектов защит других отходящих присоединений секции определяется наибольшее значение, которое соответствует поврежденному фидеру. Номер поврежденного фидера и световая индикация о срабатывании защиты выводится на лицевую плиту терминала.

Во втором случае связь с терминалом РЗА ТН секции отсутствует и каждый фидерный терминал РЗА самостоятельно выполняет выявление поврежденного фидера с замыканием на землю в соответствии с заложенным в него алгоритмом защиты от ОЗЗ.

1.4.1.8 Определение поврежденного фидера в фидерных терминалах РЗА производится по факту срабатывания измерительных органов, по умолчанию входящих в типовую конфигурацию программного обеспечения терминала. Следует отметить, что выбор способа реализации на защищаемом объекте защиты от замыкания на землю определяется принятым на объекте режимом заземления нейтрали, параметрами электрических величин нулевой последовательности и предусмотренными проектирующей организацией схемотехническими решениями в части подключения оборудования РЗА.

1.4.2 Защита от феррорезонанса (ЗФР)

1.4.2.1 Защита от феррорезонанса используется при наличии ТН с антирезонансной группой, например НАЛИ-СЭЩ-6(10)-1(2), в конструкцию которого входит трансформатор нулевой последовательности (ТНП), выполняющий функцию защиты измерительного блока литых трансформаторов от феррорезонансных процессов и перемежающихся дуговых замыканий на землю.

Трансформатор ТНП - однофазный двухобмоточный заземляемый трансформатор напряжения с разделенными на два стержня обмотками. Он имеет три плоских контактных вывода первичной обмотки, электрически связанных между собой внутри трансформатора.

Ив. № подл.	016/ЭТ
Подп. и дата	Петрова 06.06.17
Взам. инв. №	
Инв. № дубл.	
Подп. дата	

1	Зам.	ЭКРА.1105-2017	Петрова	06.06.17	ЭКРА.656122.036/217 1501 РЭ
Изм	Лист	№ докум.	Подп.	Дата	

1.4.2.2 Выводы вторичной обмотки ТНП «о – од» закорочены посредством контактов реле KL4 (см. схему подключения), контакты которого в нормальном режиме работы шунтируют вторичную обмотку ТНП. В этом режиме обмотка ВН ТНП имеет только активное сопротивление.

1.4.2.3 Защита работает следующим образом. При замыкании однофазном замыкании на землю, при отсутствии ФРП, напряжение на выводах «ад – zd» разомкнутого треугольника повышается до 100 В, срабатывает ИО «РН_3Uo>_изм_Сраб» или «РН_3Uo>_рас_Сраб», передавая сигнал о нарушении изоляции в питающей сети. При этом ИО «РН_3Uo>_3ФР_изм_Сраб» или «РН_3Uo>_3ФР_рас_Сраб» не срабатывает и размыкания контактов реле KL во вторичной обмотке ТНП не происходит. Поэтому падение напряжения на высоковольтной обмотке ТНП незначительно и ток закороченной вторичной обмотки не превышает его номинального значения.

При замыкании одной из фаз на землю и возникновении ФРП срабатывают ИО «РН_3Uo>_3ФР_изм_Сраб» или «РН_3Uo>_3ФР_рас_Сраб», срабатывает промежуточное реле KL, контакты которого размыкаются, дешунтируя вторичную обмотку ТНП. При этом резко увеличивается индуктивное сопротивление первичной обмотки ТНП, включенной в нейтраль высоковольтных обмоток ТН, и ФРП автоматически устраняется. Сигнал «3ФР_Сраб_t» формируется до тех пор, пока не устраниться однофазное замыкание на землю (см. рисунок 4). Только устранение замыкания на землю вызывает автоматический возврат схемы в исходное положение. Выдержки времени схемы 3ФР приведены в таблице 10.

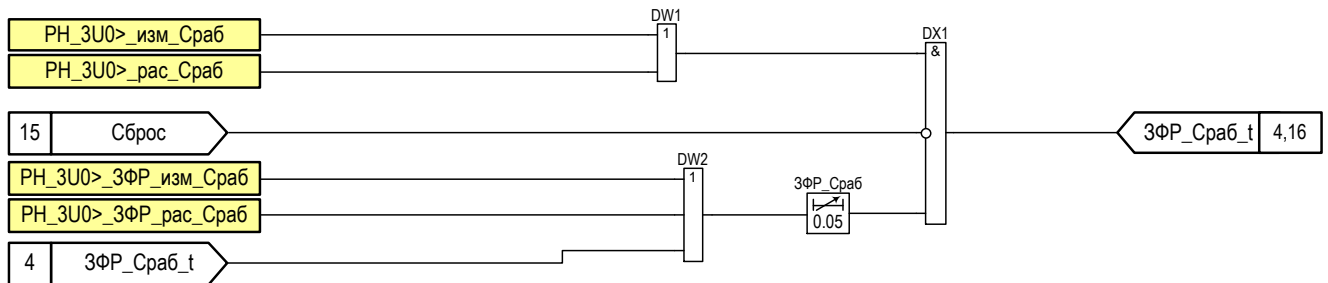


Рисунок 4 - Функциональная схема реализации в терминале защиты защиты от феррорезонанса (ЗФР)

Таблица 10 – Выдержки времени ЗФР

Имя	Название	Диапазон значений* (от 0 до 9999 с)
3ФР_Сраб	Выдержка времени на срабатывание.	Значение по умолчанию: 0,05 с.

* Задаваемый диапазон установки выдержки времени от 0 до 9999 с с шагом 0,001 с.

1.4.2.4 Принцип работы ИО «РН_3Uo>_3ФР_изм»

По принципу действия ИО напряжения «3Uo>_3ФР_изм» является измерительным органом максимального действия и осуществляет сравнение действующего значения,

Подп. дата	
Инв. № дубл.	
Взам. инв. №	
Подп. и дата	Петрова 06.06.17
Инв. № подл.	016/Э7

1	Зам.	ЭКРА.1105-2017	Петрова	06.06.17
Изм	Лист	№ докум.	Подп.	Дата

подводимого к нему напряжения нулевой последовательности (3U₀) промышленной частоты с заданной уставкой срабатывания. Характеристики ИО «РН_3U₀>_3ФР_изм» соответствуют характеристикам ИО «3U₀>».

1.4.2.1 Принцип работы ИО «РН_3U₀>_3ФР_рас»

1.4.2.1.1 ИО «РН_3U₀>_3ФР_рас» реагирует на действующее значение вектора напряжения нулевой последовательности фаз. Характеристики ИО напряжения «3U₀>» приведены в таблице 9. Расчет вектора напряжения нулевой последовательности в ИО «РН_3U₀>_3ФР_рас» производится на основании замера трехфазной системы напряжений по формуле

$$\dot{U}_0 = \frac{1}{3}(\dot{U}_A + \dot{U}_B + \dot{U}_C). \quad (5)$$

1.4.3 Защита минимального напряжения (ЗМН)

1.4.3.1 ЗМН выполнена трехступенчатой. Ступень представляет собой совокупность нескольких измерительных органов, объединенных общей логикой. Каждый измерительный орган (ИО) ЗМН имеет независимую уставку срабатывания и регулируемый коэффициент возврата. Функциональная схема приведена на рисунке 5. Программные накладки и выдержки времени схемы ЗМН приведены в таблицах 12 и 13 соответственно.

Каждая из ступеней ЗМН срабатывает при снижении всех трех напряжений ниже уставок соответствующих ИО минимального напряжения. Характеристики ИО представлены в таблице 11. Предусмотрен вывод ступеней ЗМН-1 и ЗМН-2 при отсутствии разрешающих сигналов от соответствующих дискретных входов, а вывод ступени ЗМН-3 – при выводе хотя бы одной из ступеней ЗМН-1 или ЗМН-2.

Для работы любой из ступеней ЗМН необходимо, чтобы присутствовал активный входной сигнал данной ступени «Разрешение ЗМН» или сигнал должен отсутствовать, если вход запрограммирован как «Блокировка ЗМН».

Для дополнительного управления всеми ступенями одновременно в качестве блокирующего или разрешающего входа ЗМН можно использовать любой программируемый дискретный вход, соответственно запрограммированный.

1.4.3.2 Каждая ступень ЗМН имеет одноступенчатую независимую характеристику с одной выдержкой времени.

При возникновении неисправности ТН все ступени ЗМН автоматически блокируются.

Таблица 11 – Характеристики ИО минимального напряжения «ЗМН», «Воз_ЗПН», «РН_ПпН», «РКОН»

Наименование параметра	Диапазоны уставок	Шаг уставки
Напряжение срабатывания, В	3 – 200	0,01
Коэффициент возврата регулируется в диапазоне	1 – 1,5	0,01
Время срабатывания при скачкообразном изменении входного напряжения с 0 до 1,2 по отношению к уставке срабатывания, мс, не более	30	

Инд. № подл.	016/Э7
Подп. и дата	Петрова 06.06.17
Взам. инв. №	
Инд. № дубл.	
Подп. дата	

1	Зам.	ЭКРА.1105-2017	Петрова	06.06.17
Изм.	Лист	№ докум.	Подп.	Дата

Продолжение таблицы 11

Наименование параметра	Значение
Погрешности: - основная погрешность напряжения срабатывания, %, не более;	5
- дополнительная погрешность напряжения срабатывания в рабочем диапазоне температур от значений, измеренных при нормальной температуре, %, не более;	10
- дополнительная погрешность напряжения срабатывания в расширенном диапазоне частот, %, не более:	7
- от 3 до 47 Гц;	10
- от 53 до 80 Гц	

Таблица 12 – Программные накладки схемы ЗМН

Имя	Название	Состояние
Инв_Разреш_ЗМН	Инвертирование "Разрешение ЗМН"	1 - предусмотрено
		0 - не предусмотрено
Контр_встр_напр	Контроль встречного напряжения	1 - предусмотрено
		0 - не предусмотрено

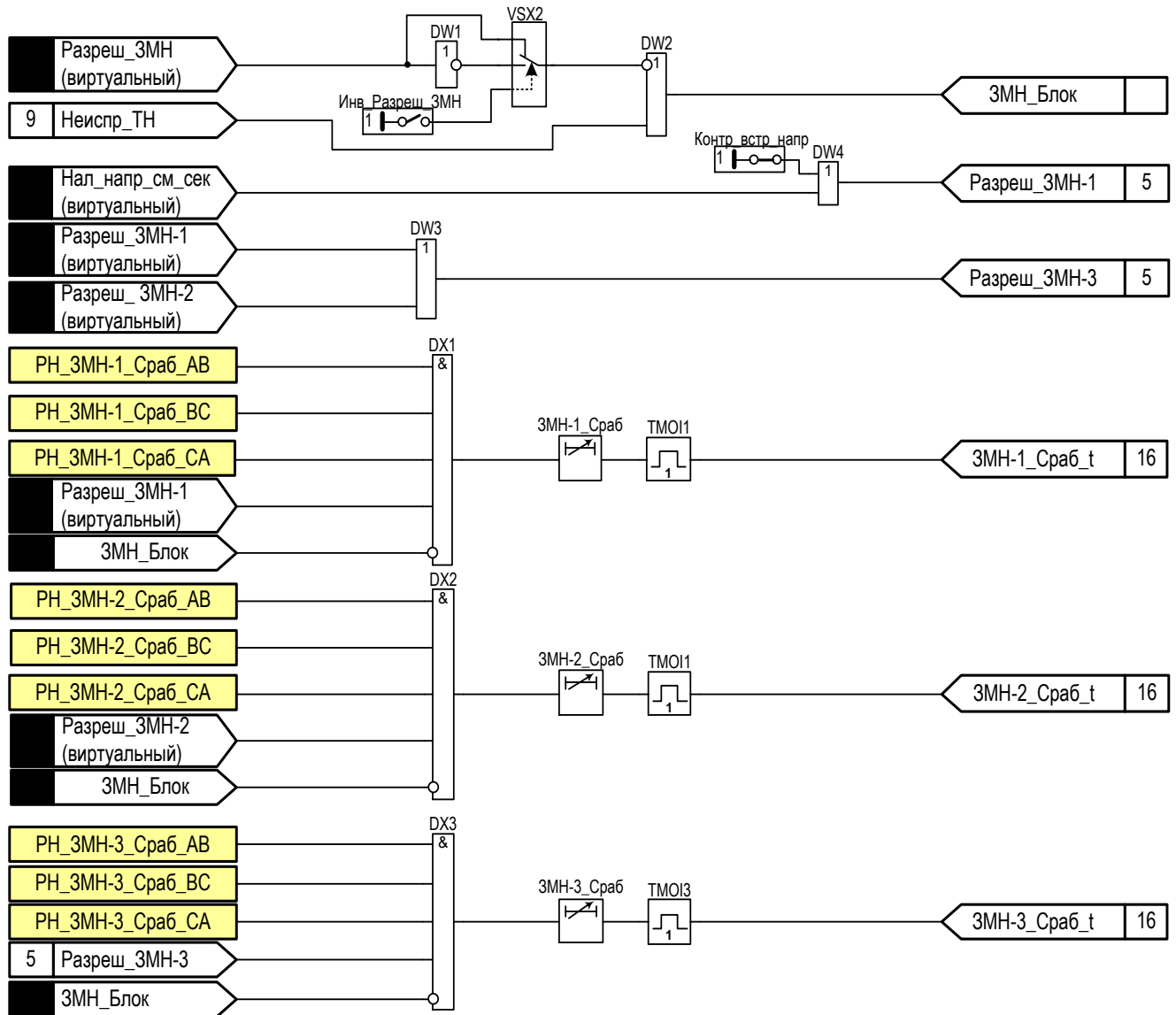


Рисунок 5 – Функциональная схема ЗМН

Инв. № подл.	016/Э7	Подп. и дата	Петрова 06.06.17	Взам. инв. №	Инв. № дубл.	Подп. дата

1	Зам.	ЭКРА.1105-2017	Петрова	06.06.17
Изм	Лист	№ докум.	Подп.	Дата

Таблица 13 – Выдержки времени ЗМН

Имя	Название	Уставка	
		Значение по умолчанию, с	Рекомендуемый диапазон*, с
ТМО1	Формирователь импульсов с прерыванием	1	0-10000
ТМО2	Формирователь импульсов с прерыванием	1	0-10000
ТМО3	Формирователь импульсов с прерыванием	1	0-10000
ЗМН-1_Сраб_t	Регулируемая выдержка времени на срабатывание ЗМН-1	1	0-20
ЗМН-2_Сраб_t	Регулируемая выдержка времени на срабатывание ЗМН-2	1,5	0-20
ЗМН-3_Сраб_t	Регулируемая выдержка времени на срабатывание ЗМН-3	60	0-100

*Задаваемый диапазон уставки выдержки времени от 0 до 9999 с с шагом 0,001 с.

1.4.4 Защита от повышения напряжения (ЗПН)

1.4.4.1 Защита от повышения напряжения предназначена для предотвращения недопустимого, по условиям работы основного оборудования, повышения напряжения.

1.4.4.2 ЗПН срабатывает при повышении хотя бы одного из трех линейных напряжений выше уставки ИО максимального напряжения «РН_ЗПН и наборе регулируемой выдержки времени на срабатывание – «ЗПН_Сраб» (см. таблицу 14). Для исключения режима преждевременного возврата защиты с последующим повторным срабатыванием, например при работе противоаварийной автоматики или неверной работе устройств РПН, в защите предусмотрено дополнительное трехфазное реле минимального действия «РН_Воз_ЗПН» и регулируемая выдержка времени на возврат «Возврат ЗПН». Уставка срабатывания «РН_Воз_ЗПН» должна быть меньше чем напряжение возврата ИО «РН_ЗПН». Сигнал «Разрешение ЗПН» предусмотрен для контроля наличия напряжения на резервной секции шин или оперативного ввода/вывода защиты.

1.4.4.3 Функциональная схема ЗПН приведена на рисунке 6. Поясняющая временная диаграмма работы приведена на рисунке 7.

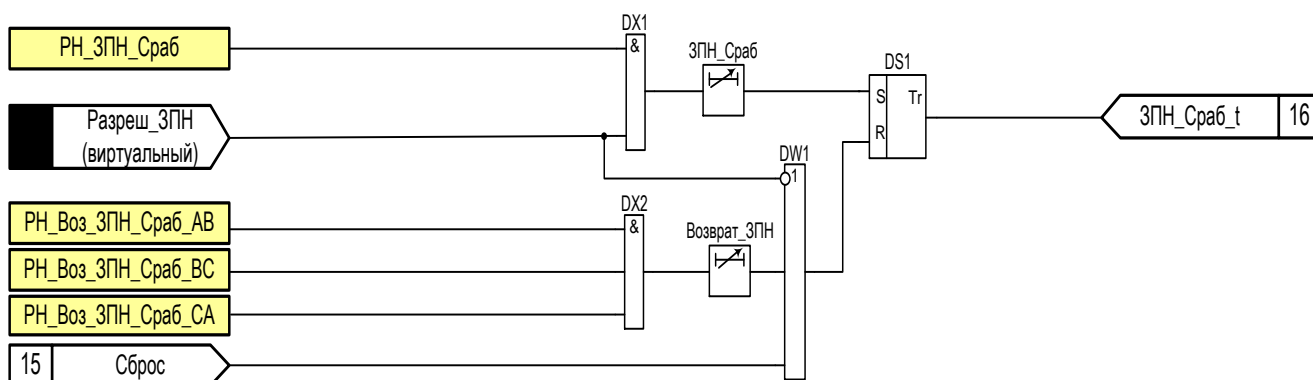


Рисунок 6 – Функциональная схема ЗПН

Подп. дата	
Инв. № дубл.	
Взам. инв. №	
Подп. и дата	Петрова 06.06.17
Инв. № подл.	016/Э7

1	Зам.	ЭКРА.1105-2017	Петрова	06.06.17
Изм	Лист	№ докум.	Подп.	Дата

1.4.4.4 Характеристики срабатывания ИО, используемых для защиты ЗПН приведены в таблицах 11, 15.

Таблица 14 – Выдержки времени ЗПН

Имя	Название	Уставка	
		Значение по умолчанию, с	Рекомендуемый диапазон*, с
Возврат_ЗПН	Регулируемая выдержка времени на возврат ЗПН	1	0-100
ЗПН_Сраб	Регулируемая выдержка времени на срабатывание ЗПН	0,2	0-10

*Задаваемый диапазон уставки выдержки времени от 0 до 9999 с с шагом 0,001 с.

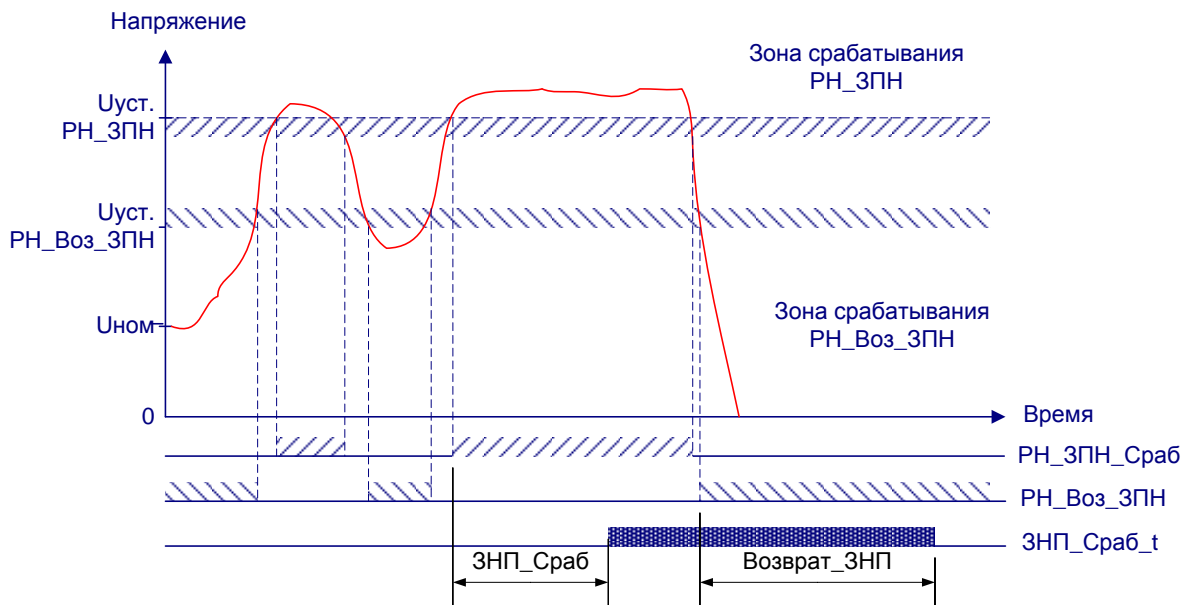


Рисунок 7 – Временная диаграмма работы ЗПН

Таблица 15 – Характеристики ИО максимального напряжения – «ЗПН», «РКНН»

Наименование параметра	Значение	
	Уставка	Шаг уставки
Напряжение срабатывания, В	3 – 264	0,01
Коэффициент возврата регулируется в диапазоне	1 – 1,5	0,01
Время срабатывания при скачкообразном изменении входного напряжения с 0 до 1,2 по отношению к уставке срабатывания, с, не более		0,03
Погрешности:		
- основная погрешность напряжения срабатывания, %, не более;		5
- дополнительная погрешность напряжения срабатывания в рабочем диапазоне температур от значений, измеренных при нормальной температуре, %, не более;		10
- дополнительная погрешность напряжения срабатывания в расширенном диапазоне частот, %, не более:		
- от 3 до 47 Гц;		7
- от 53 до 80 Гц		10

Подп. дата	
Инв. № дубл.	
Взам. инв. №	
Подп. и дата	Петрова 06.06.17
Инв. № подл.	016/Э7

1	Зам.	ЭКРА.1105-2017	Петрова	06.06.17
Изм	Лист	№ докум.	Подп.	Дата

1.4.5 Пуск по напряжению формируется:

- при срабатывании реле минимального линейного напряжения «РН ПпН»;
- при срабатывании реле напряжения обратной последовательности – «U2>».

1.4.5.1 Пуск по напряжению автоматически выводится при отключенном положении секционного выключателя или выключателя ввода. Характеристики ИО «РН ПпН» и «U2>», приведены в таблицах 11 и 18 соответственно.

1.4.5.2 Выбор режима работы пуска по напряжению осуществляется с помощью программной наклейки «Режим работы пуска по напряжению» (см. таблицу 16). Так же предусмотрена блокировка «Пуска по напряжению» при неисправности ТН с помощью соответствующей программной наклейки (см. таблицу 16).

1.4.6 Контроль исправности цепей напряжения

1.4.6.1 Контроль исправности цепей напряжения предназначен для блокировки функций терминала, работа которых может привести к излишней работе защит и функций при неисправности цепей ТН. Контроль исправности цепей напряжения представляет собой совокупность нескольких измерительных органов (ИО), объединенных общей логикой. Функциональная схема пуска по напряжению приведена на рисунке 9.

1.4.6.2 Контроль наличия неисправности цепей напряжения осуществляется:

- по факту отсутствию сигнала «Тележка вквачена»;
- по факту отсутствия сигнала «Автомат ТН1», сигнализирующем о срабатывании защитного автомата вторичных цепей напряжения измерительного ТН собранных по схеме «звезда»;

- по факту срабатывания ИО «КИН 1» или «КИН 2»;

- по факту срабатывания ИО «U2>»;

- по факту срабатывания ИО «РН_ПпН».

1.4.6.3 Если у измерительного ТН имеется только одна вторичная обмотка (например НАЛИ-СЭЩ-6(10)-2 У(Т)2), которая соединена по схеме «У», то контроль исправности ТН может быть выполнен только по U2. Если у измерительного ТН имеются две вторичные обмотки (например НАЛИ-СЭЩ-6(10)-1 У(Т)2), соединенные по схемам «У» и «разомкнутый треугольник» соответственно, то возможен любой из способов (U2 или КИН) или оба одновременно. Использование ТН с двумя вторичными обмотками более предпочтительно, так как контроль исправности цепей напряжения получается более быстродействующим способом и позволяет контролировать обрыв нейтрального провода (при применении внешнего резистора).

1.4.6.4 ИО «U2>» реагирует на действующее значение вектора напряжения обратной последовательности фаз. Расчет вектора напряжения обратной последовательности в ИО «U2>» производится на основании замера трехфазной системы напряжений по формуле

$$\dot{U}_2 = \frac{1}{3}(\dot{U}_A + \dot{U}_B \cdot e^{-j120^\circ} + \dot{U}_C \cdot e^{j120^\circ}), \quad (6)$$

где e^{-j120° - оператор поворота вектора на 240°;

Ив. № подл.	016/ЭТ
Подп. и дата	Петрова 06.06.17
Взам. инв. №	
Инв. № дубл.	
Подп. дата	

1	Зам.	ЭКРА.1105-2017	Петрова	06.06.17
Изм.	Лист	№ докум.	Подп.	Дата

e^{j120° - оператор поворота вектора на 120° ;

$\dot{U}_A, \dot{U}_B, \dot{U}_C$ - напряжения фаз А, В, С соответственно.

Контроль исправности ТН по U2 позволит контролировать неисправность первичной обмотки ТН, например, при перегорании одного или двух защитных предохранителей.

1.4.6.5 Принцип действия ИО «КИН 1» основан на сравнении разности векторов рассчитанного и измеренного значений напряжения нулевой последовательности. Расчет значения напряжения нулевой последовательности фаз производится программно, путем векторного суммирования измеренных фазных напряжений на вторичных обмотках ТН, собранных по схеме «звезда» (U_Y). Срабатывание ИО «КИН 1» происходит при разнице значений расчетного напряжения $3U_0$ и измеренного U_{H-K} больше заданной уставки.

$$\bar{U}_{ср.б.} = 3\bar{U}_{0рас.} - K_0 \cdot \bar{U}_{H-K}, \quad (7)$$

где $3\bar{U}_{0рас.} = \bar{U}_A + \bar{U}_B + \bar{U}_C$ – рассчитанное напряжение нулевой последовательности фаз;

\bar{U}_{H-K} – напряжение нулевой последовательности фаз, измеренное на выводах вторичной обмотки ТН, собранное по схеме «разомкнутый треугольник».

$K_0 = U_{ном.Y} / U_{ном.Δ}$ – коэффициент приведения, учитывающий различия в номинальных напряжениях вторичных обмоток ТН. Параметры $U_{ном.Y}$ и $U_{ном.Δ}$ являются параметрами аналоговых входов, значение которых определяется типом ТН (см. 1.3).

1.4.6.6 Выбор способа КИН может быть осуществлен с контролем Un-и с помощью соответствующей логической накладки (см. таблицу 16)

1.4.6.7 ИО «КИН 2» выполняет сравнение напряжений, рассчитанных по формулам

$$\bar{U}_Δ = \frac{\bar{U}_{H-I}}{\sqrt{3}} + \frac{\bar{U}_{H-K}}{\sqrt{3}}, \quad (8)$$

$$\bar{U}_Y = 2\bar{U}_A + \bar{U}_B + \bar{U}_C, \quad (9)$$

При симметрии напряжений U_A, U_B, U_C напряжения $\bar{U}_Δ$ и \bar{U}_Y равны фазному напряжению \bar{U}_Y . В условиях нормального режима работы при исправных вторичных цепях ТН совпадающие по фазе напряжения $\bar{U}_Δ$ и \bar{U}_Y уравнивают друг друга. При любых нарушениях симметрии напряжений со стороны вторичных обмоток трансформатора напряжения $\bar{U}_Δ$ и \bar{U}_Y будут также уравниваться. При сравнении напряжений необходимо учитывать режим нейтрали сети.

Контроль исправности ТН по «КИН» не срабатывает в нормальных симметричных режимах, а также при внешних несимметричных КЗ, и реагирует на обрыв одной, двух либо трех фаз или нулевого провода в цепях напряжения переменного тока, соединенных в звезду. Векторная диаграмма показана на рисунке 8.

Инв. № подл.	016/Э7	Подп. и дата	Петрова 06.06.17	Взам. инв. №	Инв. № дубл.	Подп. дата	Лист	
								1
Изм.	Лист	№ докум.	Подп.	Дата	ЭКРА.656122.036/217 1501 РЭ			

Примечание - Для правильной работы ИО «КИН 1» и «КИН 2» необходимо верно задать номиналы векторов напряжения. Номиналы цепей напряжения, подключенных к обмотке ТН, собранной по схеме «звезда», (см. рисунок 10), и номиналы цепей напряжения, подключенных к обмотке ТН, собранной по схеме «разомкнутый треугольник», задаются в фазных величинах (см. рисунок 11).

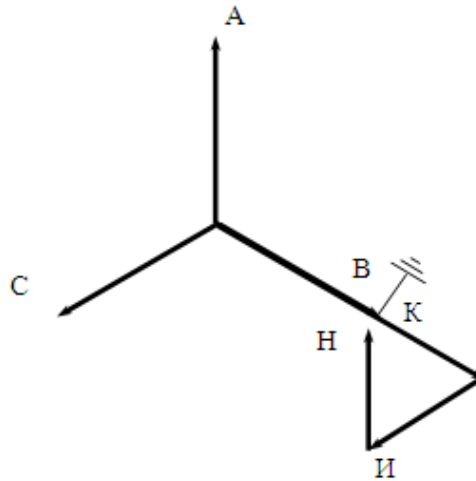


Рисунок 8 - Векторная диаграмма ИО «КИН 2»

Таблица 16 – Программные накладки схемы пуска по напряжению

Имя	Название	Состояние
Выбор_КИН	Выбор способа КИН	1 – КИН 2 (с контролем Un-и)
		0 – КИН 1 (без контролем Un-и)
Режим_раб_Ппн	Режим работы пуска по напряжению	1 – по U<
		0 - по U< или по U2>
Блок_Ппн_при_Неисп_ТН	Блокировка «Пуска по напряжению» при неисправности ТН	1 - предусмотрена
		0 - не предусмотрена

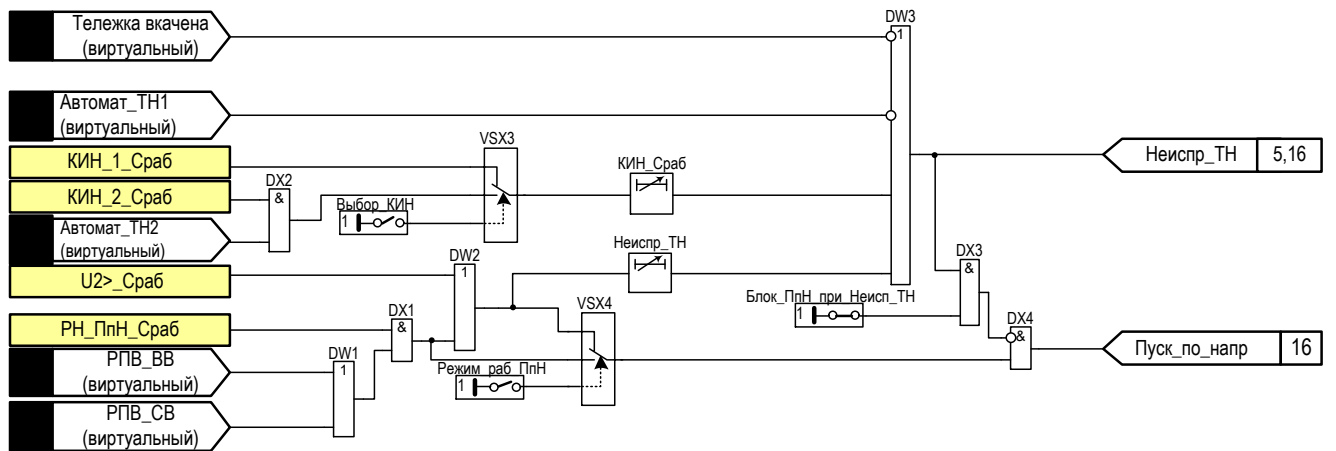


Рисунок 9– Функциональная схема пуска по напряжению

Подп. дата
Инв. № дубл.
Взам. инв. №
Подп. и дата
Инв. № подл.

Петрова 06.06.17

016/Э7

1	Зам.	ЭКРА.1105-2017	Петрова	06.06.17
Изм.	Лист	№ докум.	Подп.	Дата

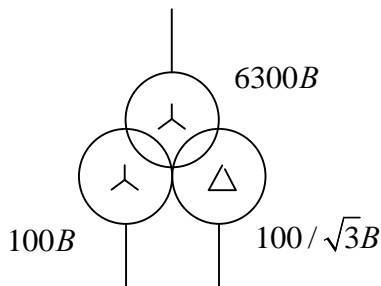
Таблица 17 – Выдержки времени схемы пуска по напряжению

Имя	Название	Уставка	
		Значение по умолчанию, с	Рекомендуемый диапазон*, с
КИН_Сраб	Регулируемая выдержка времени на срабатывание КИН	0,5	0-10
Неиспр_ТН	Регулируемая выдержка времени на неисправность ТН	6	0-100

*Задаваемый диапазон уставки выдержки времени от 0 до 9999 с с шагом 0,001 с.

Таблица 18 – Характеристики ИО «U2»»

Наименование параметра	Диапазоны уставок	Шаг уставки	Значение по умолчанию
Напряжение срабатывания, В	0,3-200	0,01	20
Коэффициент возврата регулируется в диапазоне	0,5-1	0,01	0,95
Время срабатывания при скачкообразном изменении входного напряжения с 0 до 1,2 по отношению к уставке срабатывания, мс, не более		30	
Погрешности: - основная погрешность напряжения срабатывания, %, не более;		5	
- дополнительная погрешность напряжения срабатывания в рабочем диапазоне температур от значений, измеренных при нормальной температуре, %, не более		10	



Пример:

$$U_{ном} = \frac{U_{ном.линY}}{\sqrt{3}} = \frac{100}{\sqrt{3}} \text{ В}$$

$$U_{н-и} = U_{ном.лин\Delta} = \left(\frac{100}{\sqrt{3}}\right) / \sqrt{3} \text{ В}$$

$$U_{н-к} = U_{ном.лин\Delta} = \left(\frac{100}{\sqrt{3}}\right) / \sqrt{3} \text{ В}$$

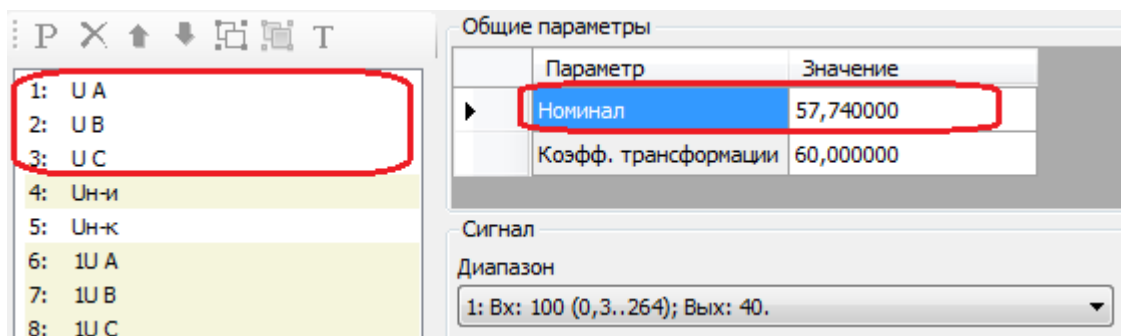


Рисунок 10 – Номиналы цепей напряжения собранных по схеме «звезда»

Имя подл. 016/ЭТ
 Дата подл. Петрова 06.06.17
 Взам. инв. №
 Инв. № дубл.
 Подп. дата

1	Зам.	ЭКРА.1105-2017	Петрова	06.06.17
Изм.	Лист	№ докум.	Подп.	Дата

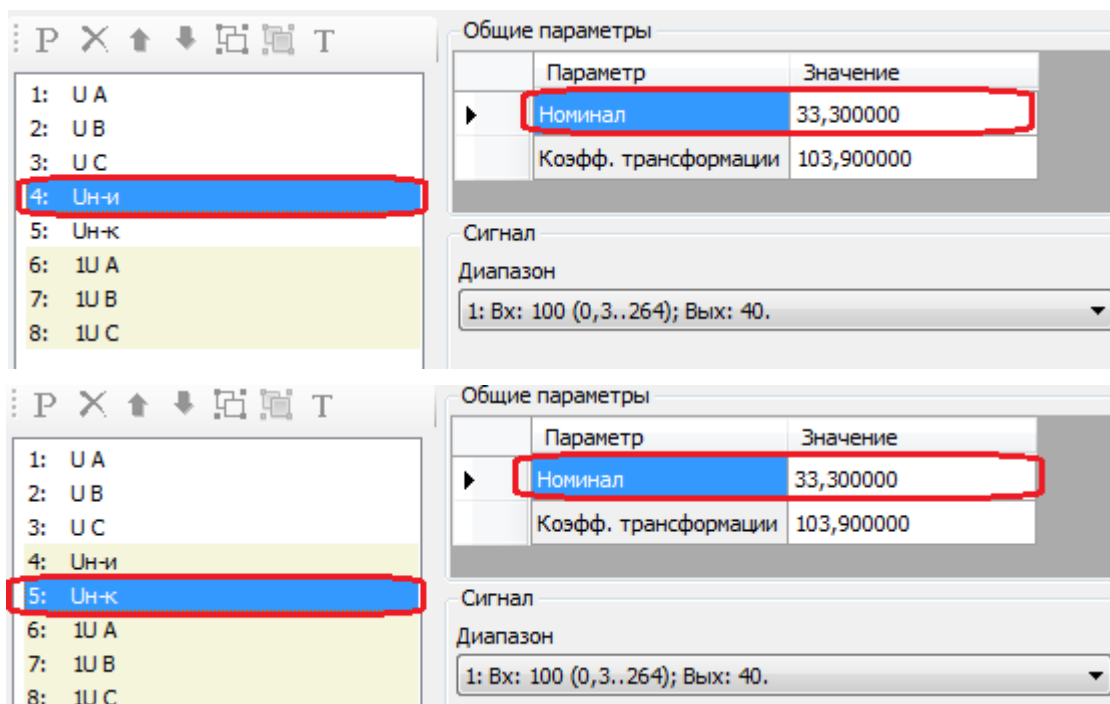


Рисунок 11 - Номиналы цепей напряжения собранных по схеме «разомкнутый треугольник»

Таблица 19 – Характеристики ИО «КИН 1», «КИН 2»ИО

Наименование параметра	Диапазоны уставок	Шаг уставки	Значение по умолчанию
Напряжение срабатывания, В	1-100	0,01	5
Коэффициент возврата регулируется в диапазоне	0,5-1	0,01	0,95
Время срабатывания при скачкообразном изменении входного напряжения с 0 до 1,2 по отношению к уставке срабатывания, мс, не более		30	
Погрешности: - основная погрешность напряжения срабатывания, %, не более;		5	
- дополнительная погрешность напряжения срабатывания в рабочем диапазоне температур от значений, измеренных при нормальной температуре, %, не более		10	

1.4.7 Контроль напряжения

1.4.7.1 Контроль напряжения в большинстве случаев задействован в организации работы вспомогательных систем. Функциональная схема контроля напряжения приведена на рисунке 12.

1.4.7.2 Контроль наличия и отсутствия напряжения выполнен с использованием соответствующих реле контроля напряжения (РКНН, РКОН), имеющих регулируемую уставку срабатывания и регулируемый коэффициент возврата. ИО подключаются к вторичной обмотке ТН, собранной по схеме «звезда» - УУ.

Характеристики ИО приведены в таблицах 11, 15. Формирование сигнала «Контроль отсутствия напряжения» блокируется при наличии неисправности цепей напряжения.

Подп. дата	
Инв. № дубл.	
Взам. инв. №	
Подп. и дата	Петрова 06.06.17
Инв. № подл.	016/Э7

1	Зам.	ЭКРА.1105-2017	Петрова	06.06.17
Изм.	Лист	№ докум.	Подп.	Дата

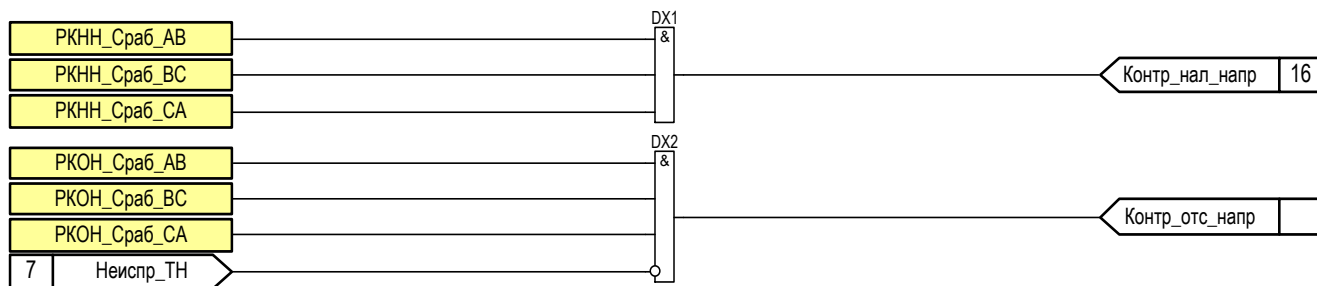


Рисунок 12 – Функциональная схема контроля напряжения

1.4.8 Автоматическая частотная разгрузка и частотное автоматическое повторное включение (АЧР-ЧАПВ)

1.4.8.1 В устройстве реализованы две очереди АЧР: АЧР-1 и АЧР-2, а также ЧАПВ. Каждая из очередей АЧР может быть выведена на свое выходное реле, в качестве которых используются программируемые реле. Ступень ЧАПВ также может быть подключена к одному из программируемых реле устройства. Имеется три режима работы выходных реле АЧР – импульсный, когда реле срабатывает на запрограммированную длительность импульса «Режим_АЧР», следящий, когда реле удерживается до отпускания пускового органа ступени АЧР, и непрерывный, при котором реле АЧР удерживается в сработавшем состоянии до повышения частоты до значения срабатывания ЧАПВ. Функциональная схема АЧР приведена на рисунке 13. Каждая из ступеней АЧР-1 и АЧР-2 срабатывают при снижении частоты напряжения прямой последовательности U_1 ниже уставки соответствующего ИО понижения частоты.

1.4.8.2 При быстром понижении частоты (например, из-за потери питания секции шин с двигательной нагрузкой) срабатывает специальный орган определения скорости снижения частоты. С помощью программных накладок предусмотрено блокирование соответственно ступеней АЧР-1 и АЧР-2. При понижении входного напряжения и срабатывании блокирующего ИО «РКЧ_АЧР» минимального напряжения предусмотрено блокирование всех ступеней АЧР.

Срабатывание АЧР-1 и АЧР-2 обеспечивается с соответствующими выдержками времени ступеней «Сраб_АЧР-1» и «Сраб_АЧР-2».

1.4.8.3 Если с помощью программных накладок «Режим_АЧР-1» и «Режим АЧР-2» предусмотрен следящий режим работы устройства АЧР и ЧАПВ, то на выходе программных переключателей формируются сигналы, следящие за состоянием триггеров, и длительно срабатывают соответствующие выходные реле ступеней АЧР-1, АЧР-2.

1.4.8.4 Если с помощью программных накладок «Режим_АЧР-1» и «Режим АЧР-2» предусмотрен импульсный режим работы устройства АЧР и ЧАПВ, то при срабатывании АЧР-1 и АЧР-2 на выходе программных переключателей формируются импульсные сигналы ТМОИ4 и ТМОИ5.

Подп. дата	
Инв. № дубл.	
Взам. инв. №	
Подп. и дата	Петрова 06.06.17
Инв. № подл.	016/Э7

1	Зам.	ЭКРА.1105-2017	Петрова	06.06.17
Изм.	Лист	№ докум.	Подп.	Дата

Таблица 20 – Программные накладки схемы АЧР и ЧАПВ

Имя	Название	Состояние
Блок_по_скор_АЧР-1	Блокировка АЧР-1 по скорости снижения частоты	1 - предусмотрена
		0 - не предусмотрена
Работа_АЧР-1	Работа АЧР-1	1 - предусмотрена
		0 - не предусмотрена
Режим_АЧР-1	Режим АЧР-1	1 - импульсный
		0 - следящий
Блок_по_скор_АЧР-2	Блокировка АЧР-2 по скорости снижения частоты	1 - предусмотрена
		0 - не предусмотрена
Работа_АЧР-2	Работа АЧР-2	1 - предусмотрена
		0 - не предусмотрена
Режим_АЧР-2	Режим АЧР-2	1 - импульсный
		0 - следящий
Работа_ЧАПВ	Работа ЧАПВ	1 - предусмотрена
		0 - не предусмотрена

1.4.8.5 Если функция хотя бы одной из ступеней АЧР предусмотрена, а разрешение работы АЧР от дискретных входов не предусмотрено, то появляется сигнал «Блокирование АЧР», свидетельствующий о выводе АЧР из работы.

Предусмотрена возможность возврата устройства АЧР и ЧАПВ в исходный режим с помощью кнопок терминала или от дискретного входа сигналом «Возврат_АЧР».

Таблица 21 – Выдержки времени схемы АЧР и ЧАПВ

Имя	Название	Уставка	
		Значение по умолчанию, с	Рекомендуемый диапазон*, с
Сраб_АЧР-1	Регулируемая выдержка времени на срабатывание АЧР 1	5	0-60
Сраб_АЧР-2	Регулируемая выдержка времени на срабатывание АЧР 2	20	0-100
ТМОI4	Формирователь импульсов с прерыванием	1	0-10
ТМОI5	Формирователь импульсов с прерыванием	1	0-10
Длит_сигн_ЧАПВ	Регулируемая выдержка времени длительности сигнала ЧАПВ	10	0-100
ЧАПВ_Сраб	Регулируемая выдержка времени на срабатывание ЧАПВ	1	0-10
DT1	Нерегулируемая выдержка времени на срабатывание	0,002	-

* Задаваемый диапазон уставки выдержки времени от 0 до 9999 с с шагом 0,001 с.

Имя	Подп. и дата
Инд. № дубл.	Инд. № дубл.
Взам. инв. №	Взам. инв. №
Инд. № подл.	Инд. № подл.

Подп. дата	Подп. дата
Инд. № дубл.	Инд. № дубл.
Взам. инв. №	Взам. инв. №
Инд. № подл.	Инд. № подл.

016/Э7	Петрова 06.06.17	ЭКРА.1105-2017	Петрова	06.06.17	ЭКРА.656122.036/217 1501 РЭ
1	Зам.	№ докум.	Подп.	Дата	

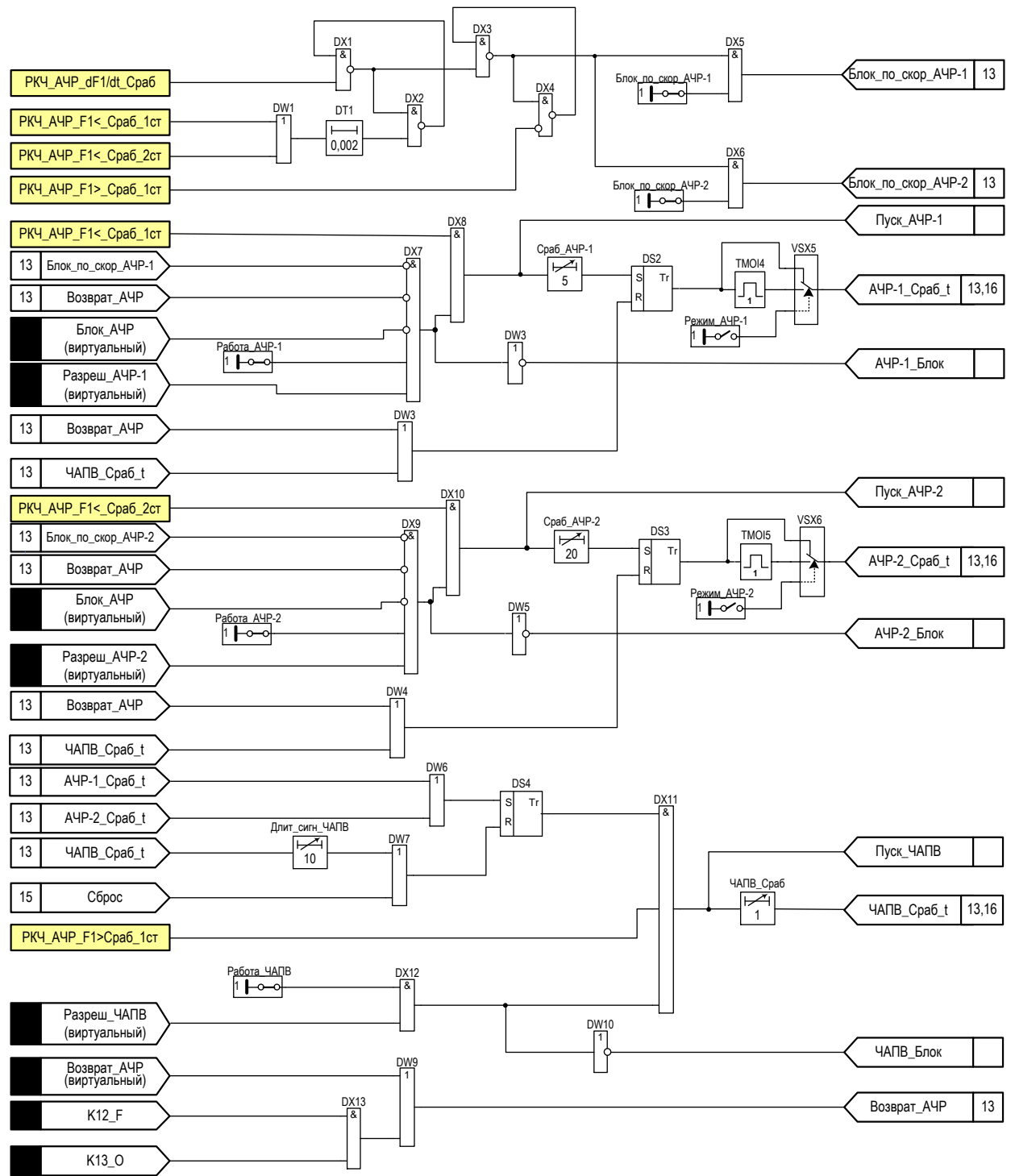


Рисунок 13 – Функциональная схема АЧР и ЧАПВ

1.4.9 Внешняя сигнализация

1.4.9.1 В соответствии с приведенной на рисунке 14 функциональной схемой сигнал «Внешняя сигнализация» формируется при появлении соответствующего сигнала на дискретном входе.

Инв. № подл.	016/ЭТ
	Петрова 06.06.17
Подп. и дата	Петрова 06.06.17
Взам. инв. №	
Инв. № дубл.	
Подп. дата	

1	Зам.	ЭКРА.1105-2017	Петрова	06.06.17
Изм.	Лист	№ докум.	Подп.	Дата

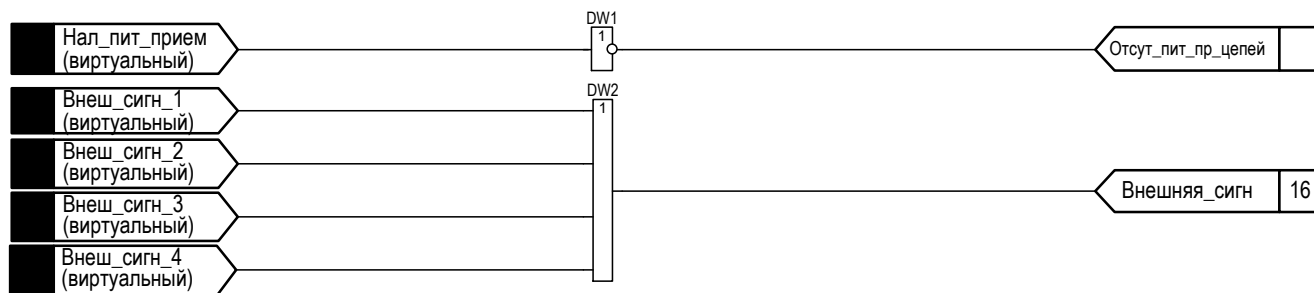


Рисунок 14 – Функциональная схема внешней сигнализации

1.4.10 Формирование сигнала «Сброс»

Сигнал «Сброс» предназначен для возврата логических схем, использующих фиксацию в начальное состояние.

Сигнал «Сброс» формируется по факту наличия дискретного входного сигнала «Сброс». Фрагмент функциональной схемы формирования служебных сигналов приведен на рисунке 15. Выдержки времени формирования сигнала сброс приведены в таблице 22.

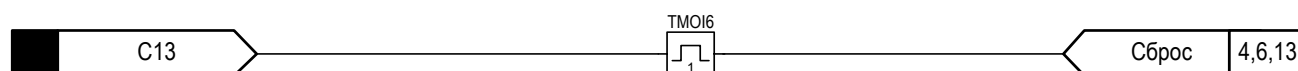


Рисунок 15 – Функциональная схема формирования служебных сигналов

Таблица 22 – Выдержка времени служебных сигналов

Имя	Название	Уставка	
		Значение по умолчанию, с	Рекомендуемый диапазон*, с
TMOI6	Моностабильная константа	1	0-10

* Задаваемый диапазон уставки выдержки времени от 0 до 9999 с с шагом 0,001 с.

1.4.11 Матрица отключений

1.4.11.1 В функциональной схеме терминала предусмотрена матрица отключений – редактируемый программный элемент «ИЛИ» (см. рисунок 16).

1.4.11.2 Редактор матрицы предоставляет возможность для каждого логического сигнала (вертикальный столбец слева) задавать воздействия матрицы на выходы отключения и сигнализации (верхний горизонтальный столбец) в соответствии с матрицей выходов и матрицей сигнализации функциональной схемы комплекта защит. Если одному выходу соответствуют несколько сигналов, то воздействующий сигнал вычисляется по схеме «ИЛИ». С помощью матрицы отключений можно формировать не только воздействия на выходные реле, но и на выходы «виртуального» реле, сигналы которого в дальнейшем могут быть использованы в логике работы терминала.

1.4.11.3 Чтобы задать выходное воздействие для логического сигнала необходимо в столбце, формирующем выходное воздействие, напротив логического сигнала установить символ «+».

Инв. № подл.	016/ЭТ	Подп. и дата	Петрова 06.06.17	Взам. инв. №	Инв. № дубл.	Подп. дата	Лист
Изм.	Лист	№ докум.	Подп.	Дата	ЭКРА.656122.036/217 1501 РЭ		

Матрица отключения

Входы матрицы	Выход матрицы (М)	Цепь отключения															
		Выход 1	Выход 2	Выход 3	Выход 4	Выход 5	Выход 6	Выход 7	Выход 8	Выход 9	Выход 10	Выход 11	Выход 12	Выход 13	Выход 14	Выход 15	Выход 16
ЗМН-1 Сраб t	ЗМН-1 сраб.																
ЗМН-2 Сраб t	ЗМН-2 сраб.																
ЗМН-3 Сраб t	ЗМН-3 сраб.																
ЗПН Сраб t	ЗПН сраб.																
Неиспр ТН	Неисправность ТН																
Пуск по напр	Пуск по напряжению																
ЗОЗЗ Пуск	ЗОЗЗ пуск																
Контр нал напр	Контроль наличия напр.																
ЗФР Сраб t	ЗФР сраб.																
АЧР-1 Сраб	АЧР-1 срабатывание																
АЧР-2 Сраб	АЧР-2 срабатывание																
ЧАПВ Сраб	ЧАПВ срабатывание																
Внешняя сигн	Внешняя сигнализация																

Рисунок 16 – Матрица отключения

1.5 Состав терминала и конструктивное выполнение

1.5.1 Конструктивно терминал выполнен в виде кассеты с набором унифицированных блоков, защищенных от внешних воздействий металлическими плитами.

1.5.2 На передней плите терминала расположены органы индикации в виде светодиодов и символьного дисплея, кнопки управления и Ethernet порт (RG-45) для подключения ПК (см. 1.2.19).

1.5.3 На задней плите терминала расположены клеммные соединители для присоединения внешних цепей, один разъем с двумя портами RS485 и один или два (при наличии МЭК 61850-8-1) порта Ethernet для связи терминала с внешними цифровыми устройствами (АСУ ТП, АСДУ и АРМ) (см. приложение Б).

1.6 Средства измерений, инструмент и принадлежности

Перечень оборудования и средств измерений, необходимых для проведения эксплуатационных проверок терминала, приведен в руководстве ЭКРА.650321.001 РЭ.

1.7 Маркировка и пломбирование

Сведения о маркировке на лицевой панели, на задней металлической плите, о транспортной маркировке тары, а также сведения о пломбировании терминала приведены в руководстве ЭКРА.650321.001 РЭ.

Инт. № подл.	016/ЭТ
Подп. и дата	Петрова 06.06.17
Взам. инв. №	
Инв. № дубл.	
Подп. дата	

1	Зам.	ЭКРА.1105-2017	Петрова	06.06.17
Изм	Лист	№ докум.	Подп.	Дата

1.8 Упаковка

Упаковка терминала производится в соответствии с требованиями технических условий ТУ 3433-026-20572135-2010, ТУ 3433-026.01-20572135-2012 по чертежам изготовителя и в соответствии с приведенными в руководстве ЭКРА.650321.001 РЭ требованиями.

Инв. № подл.	016/Э7	Подп. и дата	Петрова 06.06.17	Взам. инв. №		Инв. № дубл.		Подп. дата	
1	Зам.	ЭКРА.1105-2017	Петрова	06.06.17	ЭКРА.656122.036/217 1501 РЭ				
Изм	Лист	№ докум.	Подп.	Дата					

2 Использование по назначению

2.1 Эксплуатационные ограничения

2.1.1 Климатические условия монтажа и эксплуатации должны соответствовать требованиям руководства ЭКРА.650321.001 РЭ. Возможность работы терминала в условиях, отличных от указанных, должна согласовываться с предприятием-держателем подлинников конструкторской документации и с предприятием-изготовителем.

2.1.2 Группа условий эксплуатации соответствует требованиям руководства ЭКРА.650321.001 РЭ.

2.2 Подготовка терминала к использованию

2.2.1 Меры безопасности при подготовке изделия к использованию соответствуют приведенным в руководстве ЭКРА.650321.001 РЭ.

2.2.2 Внешний осмотр, установка терминала

2.2.2.1 Необходимо произвести внешний осмотр терминала и убедиться в отсутствии механических повреждений блоков, кассеты и оболочки, которые могут возникнуть при транспортировании.

2.2.2.2 Требования к установке и присоединению терминала соответствуют приведенным в руководстве ЭКРА.650321.001 РЭ.

2.2.2.3 На задней металлической плите терминала предусмотрено два винта с резьбой М4 для подключения заземляющего проводника, который должен использоваться только для присоединения к заземляющему контуру. Выполнение этого требования по заземлению является **ОБЯЗАТЕЛЬНЫМ**.

2.2.2.4 Подключение терминала осуществляется согласно утвержденному проекту в соответствии с указаниями настоящего РЭ и руководства ЭКРА.650321.001 РЭ.

2.3 Работа с терминалом

2.3.1 Включение терминала производится подачей напряжения оперативного тока на клеммы X1:1 и X1:2 (+220 В и -220 В). Данные, требующиеся для нормальной эксплуатации терминала, доступны через меню и последовательно выводятся на дисплей при нажатии на соответствующие кнопки управления. Изменение уставок можно производить с использованием клавиатуры и дисплея, расположенных на лицевой панели терминала (руководство ЭКРА.650321.001 РЭ), или с использованием ПК и комплекса программ EKRASMS-SP (руководство оператора программы АРМ-релейщика ЭКРА.00006-07 34 01) через систему меню.

2.3.2 Текущие значения входных токов и напряжений можно наблюдать через меню «Текущие величины» -> «Аналоговые сигналы» в первичных или во вторичных значениях.

2.3.3 Меню «Текущие величины» -> «Измерения защит» позволяет отобразить на дисплее значения уставок, текущие значения аналоговых входов защиты, выходов защиты, а

Инв. № подл.	016/ЭТ	Подп. и дата	Петрова 06.06.17	Взам. инв. №		Инв. № дубл.		Подп. дата	
1	Зам.	ЭКРА.1105-2017	Петрова	06.06.17	ЭКРА.656122.036/217 1501 РЭ				Лист
Изм.	Лист	№ докум.	Подп.	Дата					34

также расчетные величины, которые используются в защите. Данные уставки являются заводскими (установлены по умолчанию) и должны быть скорректированы в соответствии с уставками на конкретный защищаемый объект.

2.3.4 Меню «Текущие величины» -> «Дискретные сигналы» предназначено для отображения состояний дискретных входов, выходов и логических сигналов.

2.3.5 Уставки и параметры терминала можно изменять в пункте меню «Редактор».

2.3.6 Перечень осциллографируемых и регистрируемых дискретных сигналов терминала приведен в функциональной схеме.

Наиболее подробное описание работы с терминалом (его управление, функции основного меню, работа осциллографа) приведено в руководстве ЭКРА.650321.001 РЭ.

2.4 Возможные неисправности и методы их устранения

Полный перечень сообщений о неисправностях и действиях, необходимых при их появлении, приведены инструкции по устранению неисправностей ЭКРА.650320.001 И1 «Терминалы серии ЭКРА 200, шкафы типов ШЭ111Х(А) и серии ШЭЭ 200».

Инв. № подл.	016/Э7				Лист
	1	Зам.	ЭКРА.1105-2017	Петрова	
Подп. и дата	Петрова 06.06.17				35
Взам. инв. №					
Инв. № дубл.					
Подп. дата					
Изм.	Лист	№ докум.	Подп.	Дата	

3 Техническое обслуживание терминала

3.1 Общие указания

3.1.1 Проверку при новом подключении терминала следует производить в соответствии с указаниями, приведенными в руководстве ЭКРА.650321.001 РЭ.

3.1.2 Первый профилактический контроль следует производить в соответствии с указаниями, приведенными в руководстве ЭКРА.650321.001 РЭ.

3.1.3 Профилактический контроль следует производить в соответствии с указаниями, приведенными в руководстве ЭКРА.650321.001 РЭ.

3.1.4 Проверку при профилактическом восстановлении рекомендуется производить в соответствии с указаниями, приведенными в руководстве ЭКРА.650321.001 РЭ.

В СЛУЧАЕ ОБНАРУЖЕНИЯ ДЕФЕКТОВ В ТЕРМИНАЛЕ ИЛИ В УСТРОЙСТВЕ СВЯЗИ С ПК НЕОБХОДИМО НЕМЕДЛЕННО ПОСТАВИТЬ В ИЗВЕСТНОСТЬ ПРЕДПРИЯТИЕ-ИЗГОТОВИТЕЛЬ. ВОССТАНОВЛЕНИЕ ВЫШЕУКАЗАННОЙ АППАРАТУРЫ МОЖЕТ ПРОИЗВОДИТЬ ТОЛЬКО СПЕЦИАЛЬНО ПОДГОТОВЛЕННЫЙ ПЕРСОНАЛ.

3.2 Меры безопасности

3.2.1 Меры безопасности при эксплуатации терминала соответствуют приведенным в руководстве ЭКРА.650321.001 РЭ.

3.3 Рекомендации по техническому обслуживанию терминала

ВНИМАНИЕ: УСТРОЙСТВА МОГУТ СОДЕРЖАТЬ ЦЕПИ, ДЕЙСТВУЮЩИЕ НА ОТКЛЮЧЕНИЕ ВЫКЛЮЧАТЕЛЯ ВВОДА РАБОЧЕГО ИЛИ РЕЗЕРВНОГО ПИТАНИЯ (ЦЕПИ УРОВ И ДР.), ПОЭТОМУ ПЕРЕД НАЧАЛОМ РАБОТ ПО ТЕХНИЧЕСКОМУ ОБСЛУЖИВАНИЮ И ПРОВЕРКЕ ЗАЩИТ ДАННОГО УТРОЙСТВА НЕОБХОДИМО ВЫПОЛНИТЬ МЕРОПРИЯТИЯ, ИСКЛЮЧАЮЩИЕ ОТКЛЮЧЕНИЕ ОБОРУДОВАНИЯ, НЕ ВЫВЕДЕННОГО В РЕМОНТ (ОТКЛЮЧИТЬ АВТОМАТЫ ИЛИ КЛЮЧИ, ВЫВЕСТИ НАКЛАДКИ И Т.П.). РАБОТУ ПРОИЗВОДИТЬ ПРИ ВЫВЕДЕННОМ ПЕРВИЧНОМ ОБОРУДОВАНИИ!

3.3.1 Проверку сопротивления изоляции и электрической прочности изоляции терминала при выведенном первичном оборудовании следует производить в соответствии с указаниями, приведенными в руководстве ЭКРА.650321.001 РЭ.

3.4 Проверка работоспособности изделий, находящихся в работе

Проверка работоспособности изделий, находящихся в работе, производится визуально. При нормальной работе устройств на передней лицевой панели устройства светится зеленый светодиод «Упит». Если дисплей устройства находится в погашенном состоянии, то при нажатии любой кнопки он включается и переходит в режим индикации измерений. Рекомендуется периодически сравнивать показания токов и напряжений с другими приборами, косвенно оценивая работоспособность измерительной части устройства. Проверка величин

Инв. № подл.	016/Э7	Подп. и дата	Петрова 06.06.17	Взам. инв. №	Инв. № дубл.	Подп. дата	Лист
1	Зам.	ЭКРА.1105-2017	Петрова	06.06.17	ЭКРА.656122.036/217 1501 РЭ		Лист
Изм.	Лист	№ докум.	Подп.	Дата			

уставок и параметров может быть произведена как по месту, так и удаленно через систему АСУ ТП.

Инв. № подл.	016/Э7	Подп. и дата	Петрова 06.06.17	Взам. инв. №		Инв. № дубл.		Подп. дата	
1	Зам.	ЭКРА.1105-2017	Петрова	06.06.17	ЭКРА.656122.036/217 1501 РЭ				
Изм	Лист	№ докум.	Подп.	Дата					

4 Транспортирование и хранение

4.1 Требования к условиям хранения, транспортирования

4.1.1 Транспортирование упакованных терминалов производить любым видом крытого транспорта. При этом необходимо надежно закреплять терминалы, чтобы исключить любые возможные удары и перемещения его внутри транспортных средств.

4.1.2 Условия транспортирования и хранения терминала приведены в руководстве по эксплуатации ЭКРА.650323.001 РЭ.

4.2 Способ утилизации

4.2.1 После окончания установленного срока службы изделие подлежит демонтажу и утилизации. Специальных мер безопасности при демонтаже и утилизации не требуется. Демонтаж и утилизация не требует специальных приспособлений и инструментов.

4.2.2 Основным методом утилизации является разборка изделия. При разборке целесообразно разделять материалы по группам. Из состава изделия утилизации подлежат черные и цветные металлы. Черные металлы при утилизации необходимо разделять на сталь конструкционную и электротехническую, а цветные металлы – на медь, алюминий и его сплавы. Сведения о содержании цветных металлов приведены в таблице 23.

Таблица 23 - Сведения о содержании цветных металлов

Типоисполнение терминала	Суммарная (расчётная) масса цветных металлов и их сплавов, содержащихся в изделии и подлежащих сдаче в виде лома, кг
	Вид металлолома по ГОСТ 1639-2009
	Медь 13
	Возможность демонтажа деталей и узлов при списании изделия
	Частично
ЭКРА 217(A) 1501	0,2202

Инв. № подл.	016/ЭТ
Подп. и дата	Петрова 06.06.17
Взам. инв. №	
Инв. № дубл.	
Подп. дата	

1	Зам.	ЭКРА.1105-2017	Петрова	06.06.17
Изм	Лист	№ докум.	Подп.	Дата

ЭКРА.656122.036/217 1501 РЭ

Лист

38

Приложение А

(обязательное)

Карта заказа ЭКРА 217(А) 1501

(терминал защит, автоматики и сигнализации секции шин (трансформатора напряжения))

Отметьте знаком то, что Вам требуется.

Место установки	Место для ввода текста.
Тип защищаемого объекта	Место для ввода текста.
Номинальное напряжение	Место для ввода текста. (кВ)
Количество терминалов	Место для ввода текста. (указать необходимое количество терминалов данного типа)

1. Выбор номинальных параметров

Тип исполнения	Параметры	
	Номинальное напряжение оперативного питания, В	Вид климатического исполнения по ГОСТ 15150-69*
<input type="checkbox"/> Общепромышленное (типовое) ЭКРА 217 1501 – 61	<input type="checkbox"/> E1 =110	<input type="checkbox"/> УХЛ3.1 (типовое исполнение)
<input type="checkbox"/> АЭС ЭКРА 217А 1501 – 61	<input type="checkbox"/> E2 =220	<input type="checkbox"/> УХЛ3.1 (до минус 40 °С, без дисплея)
	<input type="checkbox"/> E4 ~220	<input type="checkbox"/> О4

* Номинальные значения климатических факторов внешней среды приведены в руководстве по эксплуатации «Терминалы микропроцессорные серии ЭКРА 200» – ЭКРА.650321.001 РЭ.

2. Дополнительные параметры (заполняется при необходимости)

Классификационное обозначение по НП-001-15*	Степень защиты лицевой панели по ГОСТ 14254-2015 (IEC 60529-2013)
<input type="checkbox"/> 4Н (типовое)	<input type="checkbox"/> IP40 (типовое)
<input type="checkbox"/> 3Н, 3О, 3У, 3НО, 3НУ	<input type="checkbox"/> IP51
<input type="checkbox"/> 2Н, 2О, 2У, 2НО, 2НУ	<input type="checkbox"/> IP52

* Выбирается только при поставке на АЭС.

3. Интерфейсы для подключения к локальной сети

Параметры	Интерфейс (порт)	
	RS485*	Ethernet
Тип	Электрический	Электрический (RJ-45) (типовой)
Протоколы связи для интеграции	<input checked="" type="checkbox"/> Modbus RTU	<input checked="" type="checkbox"/> Modbus TCP
	<input checked="" type="checkbox"/> МЭК 60870-5-103	<input checked="" type="checkbox"/> SNTIP
Резервирование *	-	<input checked="" type="checkbox"/> МЭК 60870-5-104
	-	<input type="checkbox"/> МЭК 61850-8-1 (MMS+GOOSE)
		<input checked="" type="checkbox"/> Сетевого подключения – LinkBackUp
		<input checked="" type="checkbox"/> Сети АСУ ТП - PRP (IEC 62439-3)

* Протокол выбирается при настройке через АРМ-релейщика, не более одной выбранной позиции.

Подп. дата	
Инв. № дубл.	
Взам. инв. №	
Подп. и дата	Петрова 06.06.17
Инв. № подл.	016/Э7

1	Зам.	ЭКРА.1105-2017	Петрова	06.06.17
Изм.	Лист	№ докум.	Подп.	Дата

ЭКРА.656122.036/217 1501 РЭ

4. Характеристики терминала

Параметры	Значение
Номинал аналоговых входов (напряжения)	100 В*
Функции защит (типовой набор)	Защита от однофазных замыканий на землю. <input type="checkbox"/> Централизованное определение поврежденного фидера. Защита от феррорезонанса. Комбинированный пуск по напряжению (вольтметровая блокировка). Трехступенчатая защита минимального напряжения. Защита от повышения напряжения.
Функции автоматики (типовой набор)	Выполнение команд АЧР и ЧАПВ.

* Возможна работа в расширенном диапазоне напряжений переменного тока частотой 50Гц с верхними пределами действующих значений 264 В.

5. Дополнительное оборудование для организации локальной сети

Наименование		Количество
<input type="checkbox"/>	Промышленный кабель для интерфейса RS485 [*] сечением 0,76 мм ² (1 витая пара, катушка 305 м), м	
<input type="checkbox"/>	Промышленный кабель для передачи данных Industrial Ethernet ^{**} , (катушка 305 м), м	
<input type="checkbox"/>	марка кабеля FTP ^{***}	
<input type="checkbox"/>	марка кабеля SFTP ^{****}	
<input type="checkbox"/>	Персональный компьютер для сбора информации, шт	
<input type="checkbox"/>	Адаптер RS485 для встраивания в компьютер, шт	
<input type="checkbox"/>	Портативный персональный компьютер (Notebook), шт	

* Для прокладки вне помещения, в условиях сильных электромагнитных полей и при большой длине кабеля.
 ** Выбирается при организации локальной сети по интерфейсу Ethernet.
 *** Для прокладки внутри помещения в условиях обычных электромагнитных полей и небольшой длине кабеля.
 **** Для прокладки внутри помещения в условиях повышенных электромагнитных полей или при большой длине кабеля.

Внимание! При необходимости подключения устройства к ЛС и АСУ ТП с использованием оптического кабеля необходимо использовать медиа конвертер. Тип и параметры медиа конвертера, оптического кабеля связи для ЛС и АСУ ТП, а так же параметры дополнительного оборудования для организации ЛС указываются в разделе «дополнительные требования».

6. Комплект деталей и присоединений

- стандартный (ЭКРА.305651.021)
- с уменьшенной монтажной глубиной на 50 мм (ЭКРА.687432.001)
- для выносного монтажа ячеек КСО (ЭКРА.301241.189 Каркас)

7. Дополнительные требования

Заказчик. _____ Предприятие: _____
 Заполнил: _____ (ФИО, должность) _____ (подпись) _____ (дата)

Подп. дата
 Инв. № дубл.
 Взам. инв. №
 Подп. и дата
 Инв. № подл.

Петрова 06.06.17
 016/ЭТ

Приложение Б

(справочное)

Расположение клеммных колодок и разъемов на задней панели терминала ЭКРА 217(А)

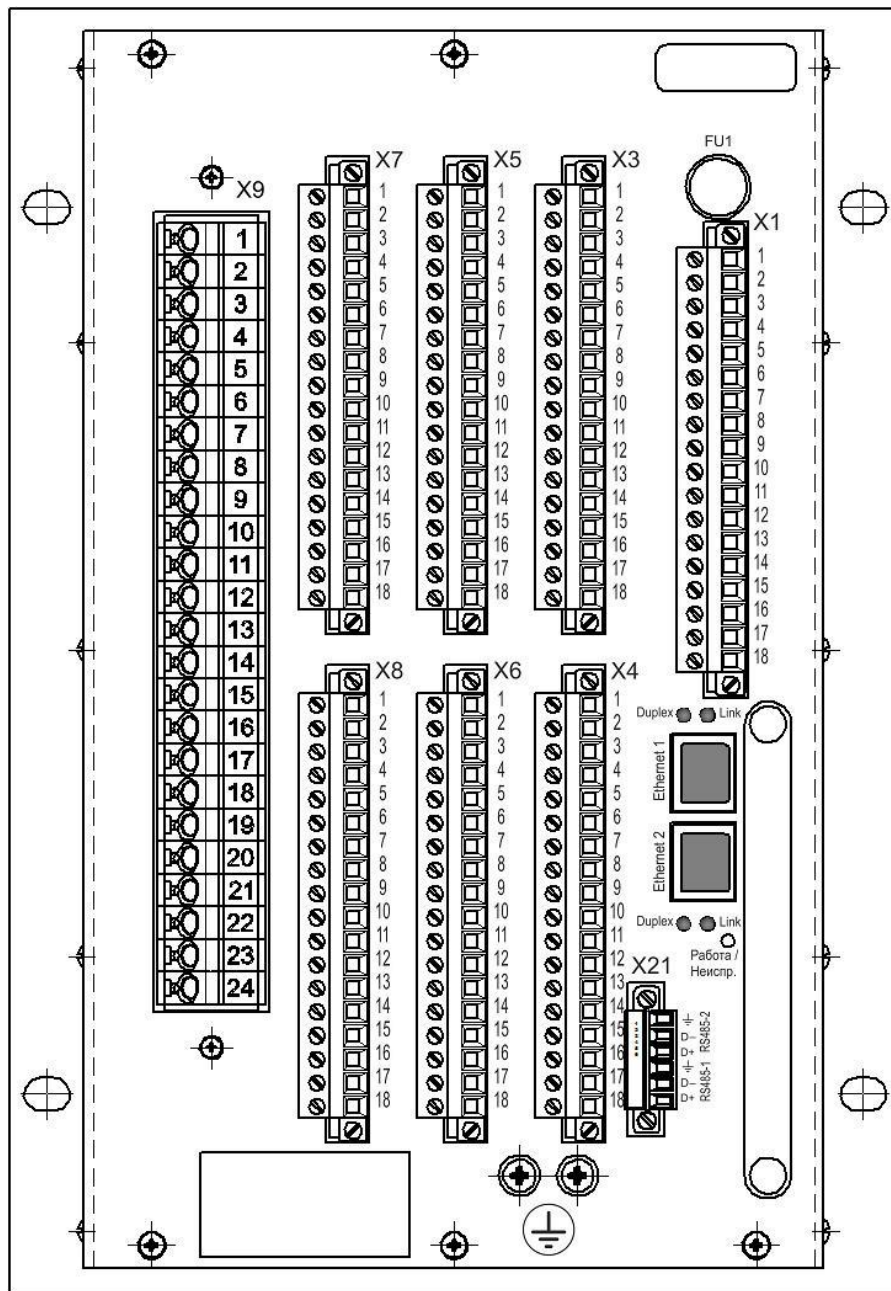


Рисунок Б.1

Инв. № подл.	016/Э7
Подп. и дата	Петрова 06.06.17
Взам. инв. №	
Инв. № дубл.	
Подп. дата	

1	Зам.	ЭКРА.1105-2017	Петрова	06.06.17
Изм	Лист	№ докум.	Подп.	Дата

ЭКРА.656122.036/217 1501 РЭ

Лист



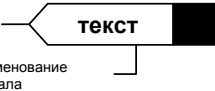
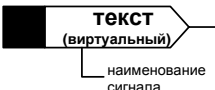

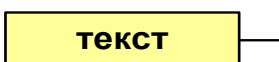
41

Перечень принятых сокращений и обозначений

1 Принятые сокращения

АРМ	автоматизированное рабочее место
АСУ ТП	автоматизированная система управления технологическими процессами
АШП	автомат шины питания
АЧР	автомат частотной разгрузки
ЖКИ	жидкокристаллический индикатор
ЗМН	защита минимального напряжения
ЗОЗЗ	защита от однофазных замыканий на землю
ЗПН	защита от повышения напряжения
ИО	измерительный орган
КЗ	короткое замыкание
РПВ	реле положения «Включено»
РПО	реле положения «Отключено»
РФК	реле фиксации команды
ТН	измерительный трансформатор напряжения
ЦУ	цепь управления
ЧАПВ	частотное автоматическое повторное включение
ШП	шина питания

2 Принятые обозначения (в функциональных схемах используются следующие элементы)

	Внутренний логический сигнал устройства (выходной)
	Внутренний логический сигнал устройства
	Внешний дискретный выходной сигнал (воздействие на выходные реле)
	Виртуальный дискретный входной сигнал (виртуальный сигнал)
	Виртуальный дискретный выходной сигнал (виртуальный сигнал)
	Выходной дискретный сигнал от измерительного органа

Подп. дата
Инв. № дубл.
Взам. инв. №
Подп. и дата
Инв. № подл.

Петрова 06.06.17

016/Э7

1	Зам.	ЭКРА.1105-2017	Петрова	06.06.17
Изм.	Лист	№ докум.	Подп.	Дата

Список литературы

1. ОРТ.135.006 ТИ «Трансформаторы напряжения трехфазной антирезонансной группы НАЛИ-СЭЩ-6(10)».
2. 1ГТ.769.060 РЭ «Трехфазные группы 3хЗНОЛП.06»

Инв. № подл.	Подп. и дата	Взам. инв. №	Инв. № дубл.	Подп. дата	
016/Э7	Петрова 06.06.17				
1	Зам.	ЭКРА.1105-2017	Петрова	06.06.17	ЭКРА.656122.036/217 1501 РЭ
Изм	Лист	№ докум.	Подп.	Дата	
					Лист
					43

Лист регистрации изменений

Изм.	Номера листов (страниц)				Всего листов (страниц) в документе	Номер документа	Входящий номер сопроводительного документа и дата	Подпись	Дата
	измененных	замененных	новых	аннулированных					
1		все			44	ЭКРА.1105-2017		Петрова	06.06.17
2	1, 4, 44				44	ЭКРА.510-2019		Петрова	20.03.19

Инд. № подл.	Подп. и дата	Подп. дата
016/Э7	Петрова 06.06.17	
Взам. инв. №	Инв. № дубл.	

1	Зам.	ЭКРА.1105-2017	Петрова	06.06.17
Изм.	Лист	№ докум.	Подп.	Дата